

Universalhalter / Universal holder

Artikel Nr.: / Item-no.: **740003**

Halteset für Trinkflaschen / Holder for bottles

Artikel Nr.: / Item-no.: **740004**

2 Liter Kanister mit Universalhalter und Haltewinkel 2 litre canister with universal holder and holding plate

Artikel Nr.: / Item-no.: **740005**



DE INHALT
GB CONTENTS



Universalhalter / Universal holder Artikel Nr.: / Item-no.: 740003

- 1 Universalhalter
- 4 Linsenkopfschraube M 6 x 18
- 4 Dichtscheibe $\varnothing 6,4$ $\varnothing 18$ x 2,5mm
- 1 Distanzplatte

- 1 universal holder
- 4 filister head screw M 6 x 18
- 4 sealing disc $\varnothing 6,4$ $\varnothing 18$ x 2,5mm
- 1 spacer plate



Halteset für Trinkflaschen / Holder for bottles Artikel Nr.: / Item-no.: 740004

- 1 740003 Universalhalterset
- 1 Flaschenhalter
- 2 Inbusschraube M 5 x 12
- 2 U-Scheibe $\varnothing 5,4$

- 1 740003 universal holder kit
- 1 holder for bottles
- 2 allen screw M 5 x 12
- 2 washers $\varnothing 5,4$

Hinweis: Trinkflasche nicht im Lieferumfang
Notice: the bottle is not included in this kit.



2 Liter Kanister mit Universalhalter und Haltewinkel 2 litre canister with universal holder and holding plate Artikel Nr.: / Item-no.: 740005

- 1 740003 Universalhalterset
- 1 Kanister 2 Liter
- 1 Haltewinkel
- 1 Gurt 16mm für Kanisterbefestigung
- 4 Linsenkopfschraube M 6 x 10
- 4 U-Scheibe $\varnothing 6,4$

- 1 740003 universal holder kit
- 1 canister 2 litres
- 1 holding plate
- 1 strap 16mm
- 4 filister head screw M 6 x 10
- 4 washer $\varnothing 6,4$

Universalhalter / Universal holder

Artikel Nr.: / Item-no.: **740003**

Halteset für Trinkflaschen / Holder for bottles

Artikel Nr.: / Item-no.: **740004**

2 Liter Kanister mit Universalhalter und Haltewinkel 2 litre canister with universal holder and holding plate

Artikel Nr.: / Item-no.: **740005**



DE WICHTIG
GB IMPORTANT

Die Voraussetzung für die Montage ist natürlich eine gewisse technische Erfahrung. Wenn Sie sich nicht sicher sind, wie man eine bestimmte Arbeit ausführt, sollten Sie diese Ihrer Fachwerkstatt überlassen. Ziehen sie alle zugänglichen Schrauben zuerst nur locker an. Nachdem alles montiert ist, werden die Schrauben dann auf das entsprechende Anzugsmoment festgezogen. Dadurch wird sichergestellt, dass das Produkt spannungsfrei angebaut ist. Anzugsmomente beachten! Nach der Montage alle Verschraubungen auf festen Sitz kontrollieren!

Of course, the assembly requires a certain technical experience. If you are not sure how to execute a determined action, you should ask your local distributor to do it. First, tighten all screws only loosely. After mounting all parts, the screws should be tightened to the torque specified. This guarantees, that the product is mounted without tension. Observe the tightening torques of the manufacturer! Control all screw connections after the assembling for tightness!

DE MONTAGEANLEITUNG
GB MOUNTING INSTRUCTIONS

Es sind 2 Montagevarianten vorgesehen:

A ohne Distanzplatte **B** mit Distanzplatte

Normalerweise wird ohne Distanzplatte montiert, jedoch kann an bestimmten Kofferstellen (z:B. an der Schlosseite der Xplorer Koffer) der Adapter nicht ohne Distanzplatte montiert werden.

There are 2 installation options provided:

A without spacer plate **B** with spacer plate

Normally mounted without spacer plate, however, at certain points (eg: at the lock side of the Xplorer side cases.) the universal adapter cannot be mounted without spacer plate.

Im Koffer müssen 4 Bohrungen mit 7mm Durchmesser gebohrt werden. Hierfür die beiliegende Bohrschablone verwenden.

Den Universalhalter als Bohrhilfe zu verwenden, kann die Gewinde beschädigen.

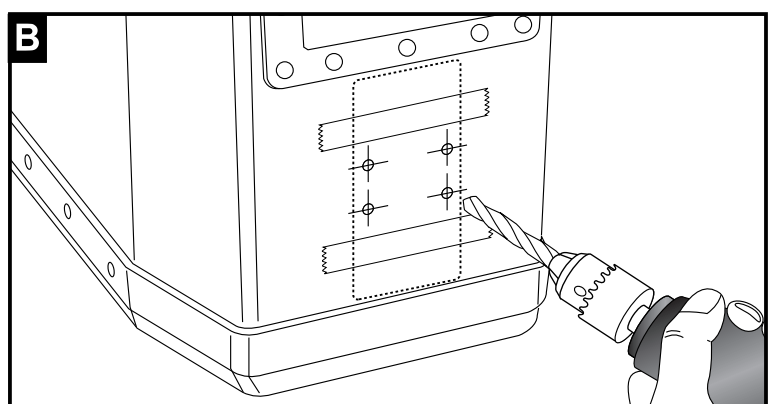
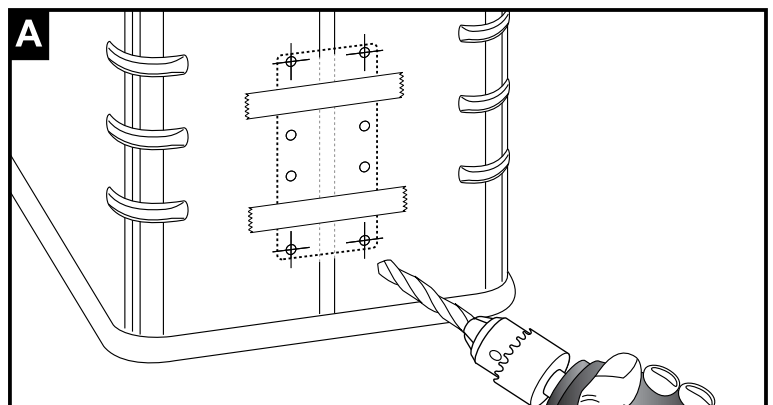
Bohrschablone ausschneiden und auf die gewünschte Montageposition kleben. Nach dem Bohren die Bohrungen innen und aussen leicht ansenken

In the case 4 holes must be drilled with 7mm diameter. For this, use the enclosed drilling pattern.

Cut out the drilling-pattern and put it on the choosen position of a side case. Drill at the marked points with 7 mm borer.

Do not use the universal holder as a drilling pattern - this can damage the threaded holes.

After drilling slightly countersink the holes inside and outside.



Universalhalter / Universal holder

Artikel Nr.: / Item-no.: **740003**

Halteset für Trinkflaschen / Holder for bottles

Artikel Nr.: / Item-no.: **740004**

2 Liter Kanister mit Universalhalter und Haltewinkel 2 litre canister with universal holder and holding plate

Artikel Nr.: / Item-no.: **740005**



DE MONTAGEANLEITUNG GB MOUNTING INSTRUCTIONS

Befestigung des Universalhalters:

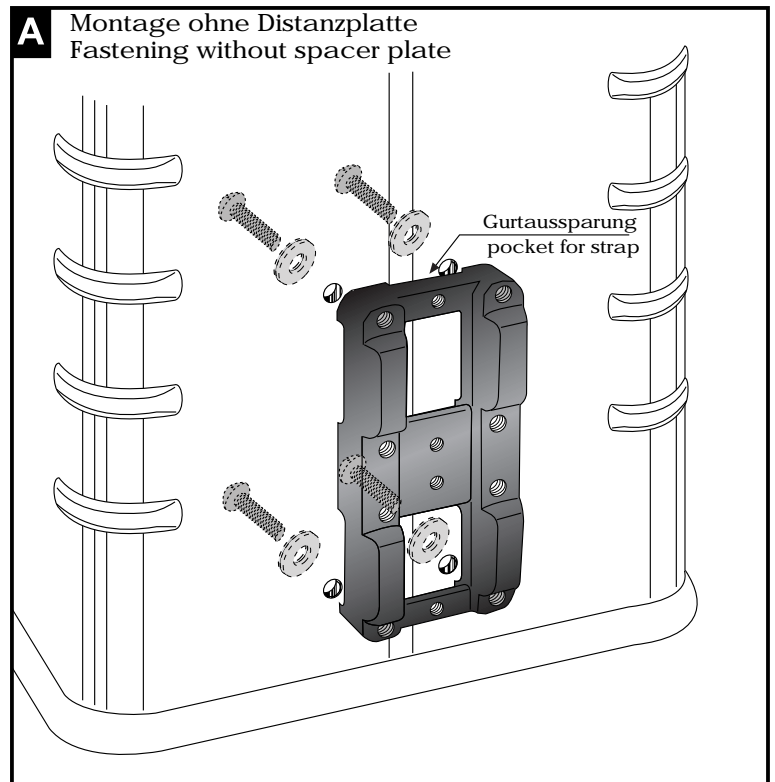
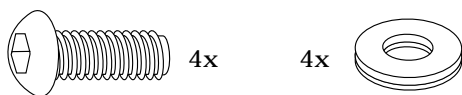
Der Universalhalter wird mit den Linsenkopfschrauben M 6 x 18 und den Dichtscheiben $\varnothing 6,4 \varnothing 18 \times 2,5\text{mm}$ von innen verschraubt.

Die Schraubverbindungen mit Schraubensicherung zusätzlich sichern.

Darauf achten, dass die Seite des Universalhalters mit der Gurtaussparung nach oben zeigt.

Fastening of the universal holder:
from inside to outside with filister head screws M6 x 18 and sealing discs $\varnothing 6,4 \varnothing 18 \times 2,5\text{mm}$.

The side with the pocket for the strap must be on top.



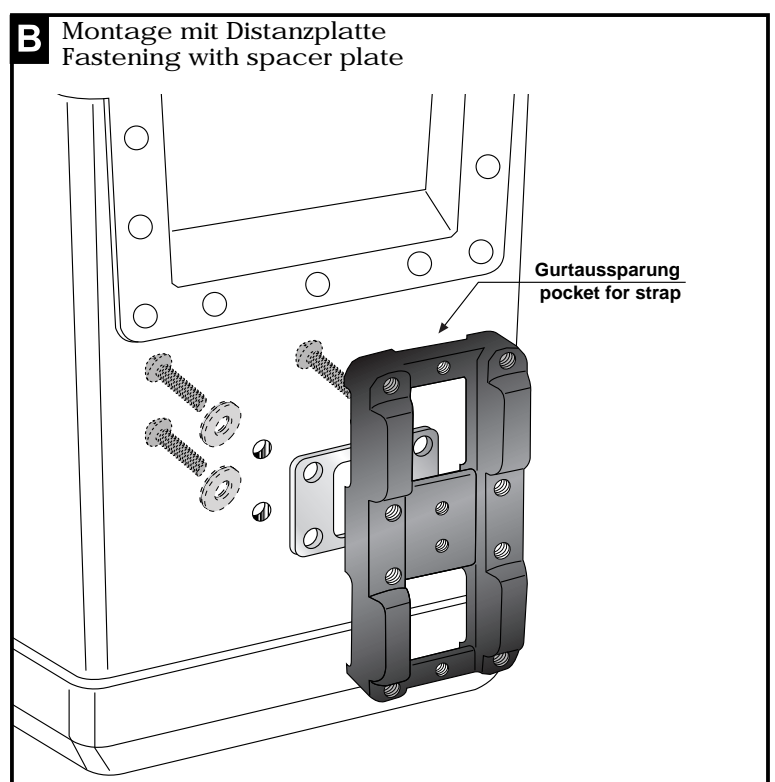
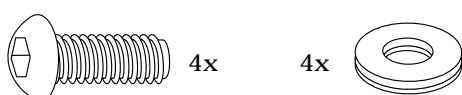
Befestigung des Universalhalters:

Der Universalhalter wird mit den Linsenkopfschrauben M 6 x 18 und den Dichtscheiben $\varnothing 6,4 \varnothing 18 \times 2,5\text{mm}$ von innen verschraubt. Die Schraubverbindungen mit Schraubensicherung zusätzlich sichern. Zwischen Koffer und Universalhalter die Distanzplatte einfügen.

Darauf achten, dass die Seite des Universalhalters mit der Gurtaussparung nach oben zeigt.

Fastening of the universal holder:
from inside to outside with filister head screws M6 x 18 and sealing discs $\varnothing 6,4 \varnothing 18 \times 2,5\text{mm}$. Add spacer plate between case and universal holder.

The side with the pocket for the strap must be on top.



Universalhalter / Universal holder

Artikel Nr.: / Item-no.: **740003**

Halteset für Trinkflaschen / Holder for bottles

Artikel Nr.: / Item-no.: **740004**

2 Liter Kanister mit Universalhalter und Haltewinkel 2 litre canister with universal holder and holding plate

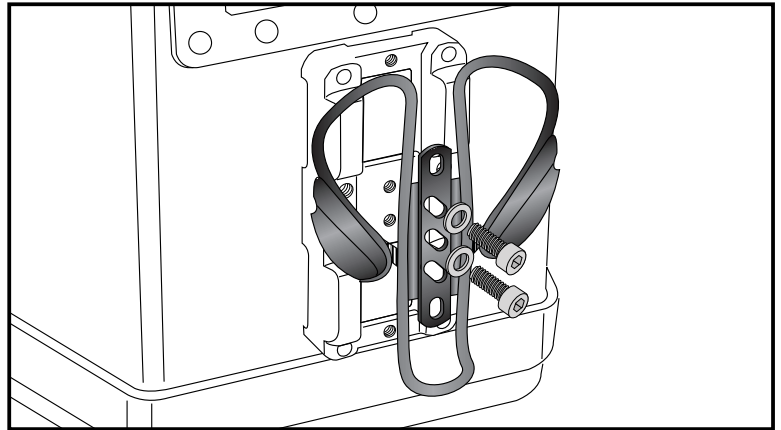
Artikel Nr.: / Item-no.: **740005**



Halteset für Trinkflaschen / Holder for bottles

Der Flaschenhalter wird mit den Inbus-schrauben M 5 x 12 und U- Scheiben $\varnothing 5,4$ verschraubt. Die Schraubverbindungen mit Schraubensicherung zusätzlich sichern.

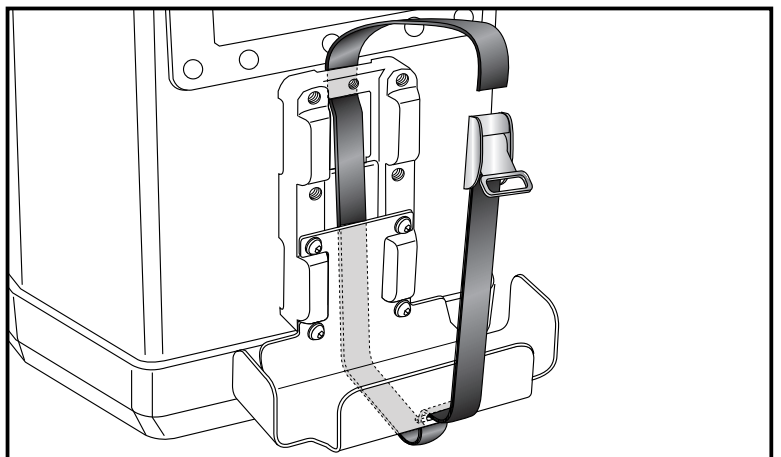
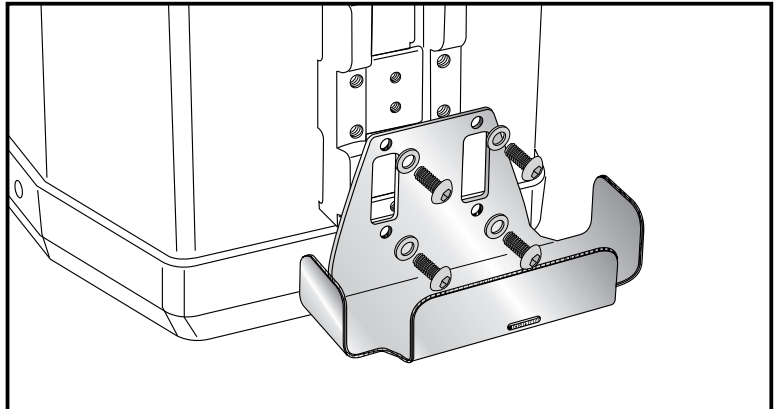
Fix the holder with allen screws M 5 x 12 and washers $\varnothing 5,4$. Medium strength liquid thread-locker should be used to secure the screws.



2 Liter Kanister mit Universalhalter und Haltewinkel 2 litre canister with universal holder and holding plate

Der Haltewinkel wird mit den Linsenkopfschrauben M 6 x 10 und U-Scheiben $\varnothing 6,4$ verschraubt. Die Schraubverbindungen mit Schraubensicherung zusätzlich sichern. Anschließend den Gurt wie dargestellt einfädeln und den Kanister einsetzen. Gurt schließen.

Fix the holding plate with filister head screws M 6 x 10 and washers $\varnothing 6,4$. Medium strength liquid thread-locker should be used to secure the screws. To fix the canister, use the strap as shown in the drawing.



Hepco & Becker GmbH
An der Steinmauer 6
D-66955 Pirmasens
Germany

Tel.: +49 (0)6331 - 1453 - 100
Fax: +49 (0)6331 - 1453 - 120
eMail: vertrieb@hepco-becker.de
www.hepco-becker.de

Universalhalter / Universal holder

Artikel Nr.: / Item-no.: **740003**

Halteset für Trinkflaschen / Holder for bottles

Artikel Nr.: / Item-no.: **740004**

2 Liter Kanister mit Universalhalter und Haltewinkel

2 litre canister with universal holder and holding plate

Artikel Nr.: / Item-no.: **740005**



**HEPCO &
BECKER**

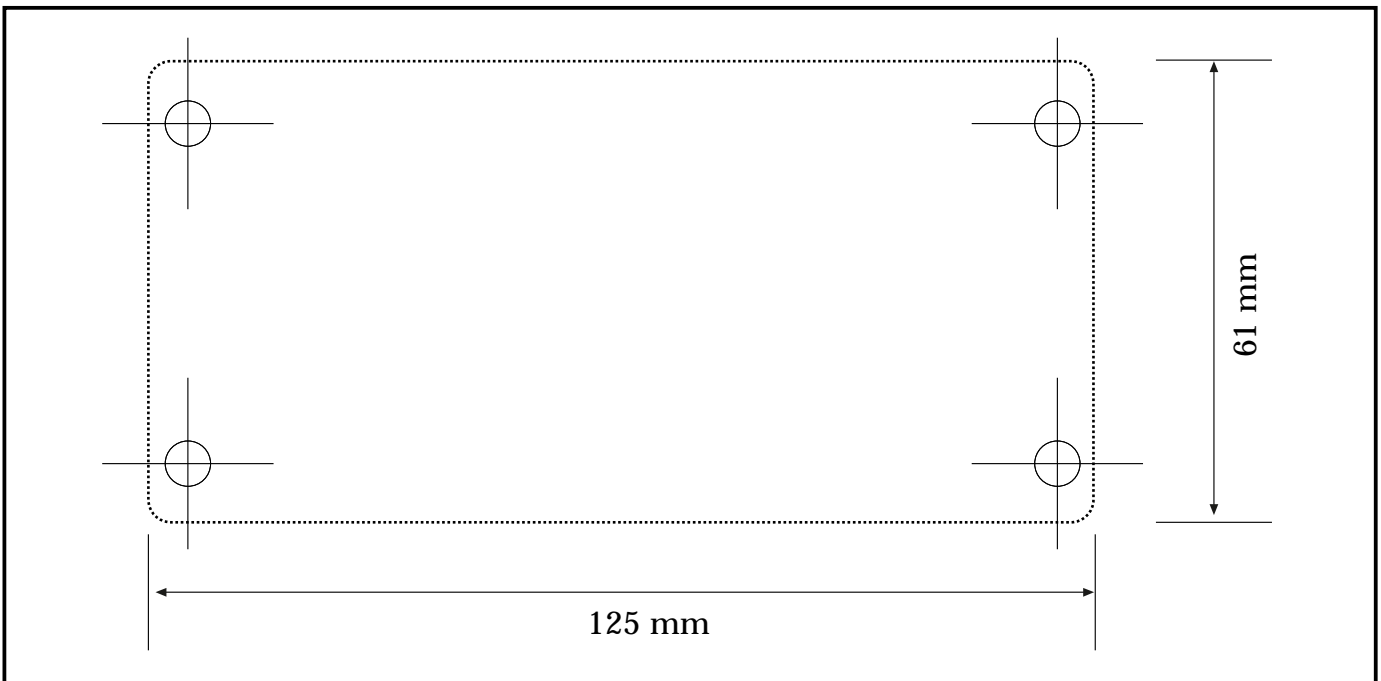


DE ACHTUNG
GB CAUTION

Vor dem Bohren unbedingt prüfen, ob der Ausdruck der Bohrschablone die oben angegebenen Maße aufweist.

Before using the drilling pattern, control if your print has the sizes shown in the drawing.

A Montage ohne Distanzplatte Fastening without spacer plate



B Montage mit Distanzplatte Fastening with spacer plate

