

Bügel für Alurack / Bow for Alurack

Zur Montage des Alu Standard Topcase 35 (610073) auf Aluracks
For mounting a Alu Standard top case 35 on Aluracks

Artikel Nr.: / Item-no.:

700007350 schwarz/black
700007351 silber/silver



DE HINWEIS
GB NOTICE

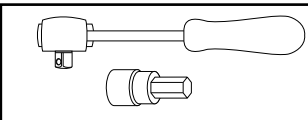
Der serienmäßige Bügel des Aluracks wird gegen diesen speziellen Bügel getauscht.
Nach der Montage alle Verschraubungen auf festen Sitz kontrollieren !
The serial bow of the Alurack will be changed with this bow.
Control all screw connections after the assembling for tightness!

DE INHALT
GB CONTENTS

1 oder 1	700007350 Bügel schwarz 700007351 Bügel silber
1 or 1	700007350 Bow black 700007351 Bow silver



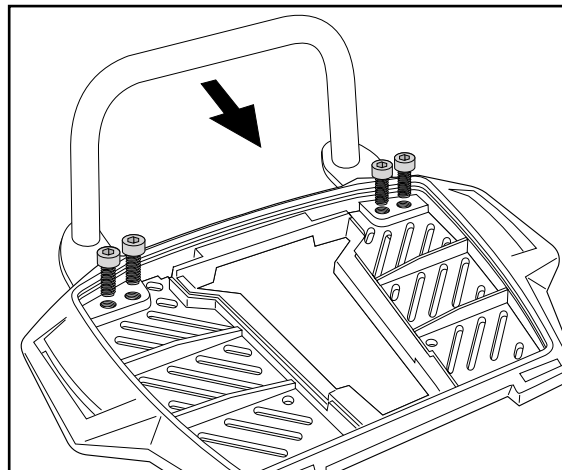
DE BENÖTIGTE WERKZEUGE
GB TOOLS REQUIRED



DE MONTAGEANLEITUNG
GB MOUNTING INSTRUCTIONS

Montage des Bügels am Alurack:
Den beiliegenden TC-Bügel mit den Zylinderschrauben 6 x 12 hinten unter dem Alurack verschrauben.
Die Zylinderschrauben liegen dem Alurack bei.

Fastening of the bow for the rack:
Fix the bow to the rack with allen screws M6 x 12.
The allen screws are in the Alurack kit.



Hepco & Becker GmbH
An der Steinmauer 6
D-66955 Pirmasens
Germany

Tel.: +49 (0)6331 - 1453 - 100
Fax: +49 (0)6331 - 1453 - 120
eMail: vertrieb@hepco-becker.de
www.hepco-becker.de

Bügel für Alurack / Bow for Alurack

Zur Montage des Alu Standard Topcase 35 (610073) auf Aluracks
For mounting a Alu Standard top case 35 on Aluracks

Artikel Nr.: / Item-no.:

700007350 schwarz/black
700007351 silber/silver



DE HINWEIS
GB NOTICE

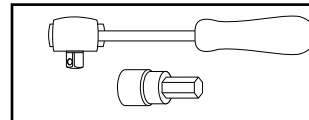
Der serienmäßige Bügel des Aluracks wird gegen diesen speziellen Bügel getauscht.
Nach der Montage alle Verschraubungen auf festen Sitz kontrollieren !
The serial bow of the Alurack will be changed with this bow.
Control all screw connections after the assembling for tightness!

DE INHALT
GB CONTENTS

1 oder 1	700007350 Bügel schwarz 700007351 Bügel silber
1 or 1	700007350 Bow black 700007351 Bow silver



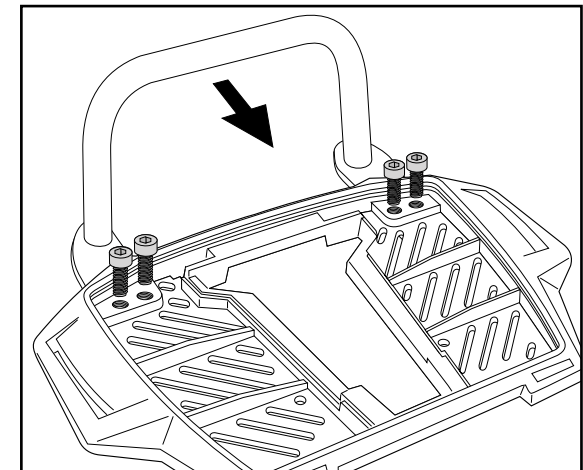
DE BENÖTIGTE WERKZEUGE
GB TOOLS REQUIRED



DE MONTAGEANLEITUNG
GB MOUNTING INSTRUCTIONS

Montage des Bügels am Alurack:
Den beiliegenden TC-Bügel mit den Zylinderschrauben 6 x 12 hinten unter dem Alurack verschrauben.
Die Zylinderschrauben liegen dem Alurack bei.

Fastening of the bow for the rack:
Fix the bow to the rack with allen screws M6 x 12.
The allen screws are in the Alurack kit.



Hepco & Becker GmbH
An der Steinmauer 6
D-66955 Pirmasens
Germany

Tel.: +49 (0)6331 - 1453 - 100
Fax: +49 (0)6331 - 1453 - 120
eMail: vertrieb@hepco-becker.de
www.hepco-becker.de