

# Reling für Topcase / Railing for Top case

## JOURNEY TC 42

Artikel Nr.: / Item-no.:

**610060 00 01** Schwarz/black

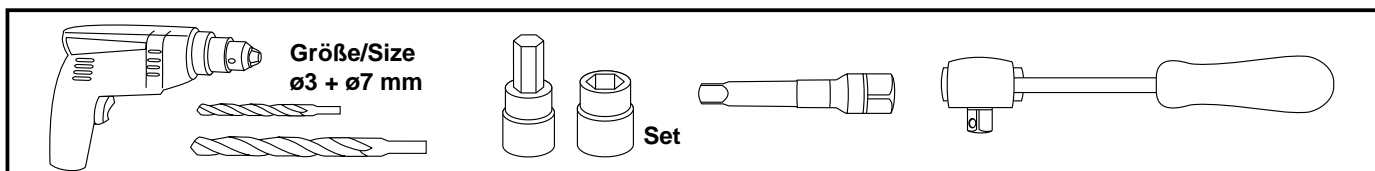


**DE** INHALT  
**GB** CONTENTS

<b>1x</b>	<b>Reling</b>	<b>1x</b>	<b>Railing</b>
<b>1x</b>	<b>Schraubensatz, bestehend aus:</b>	<b>1x</b>	<b>Screw kit, contains:</b>
	2x Sechskantschraube M6x16		2x hexagon screw M6x16
	2x Linsenschraube M6x20		2x filister head screw M6x20
	2x Selbstsichernde Mutter M6		2x self lock nut M6
	4x Abdeckkappen M6		4x plastic cap M6
	6x Kunststoffscheiben M6 schwarz		6x plastic washers M6 black
	2x Gummischeibe		2x rubber disc



**DE** BENÖTIGTE WERKZEUGE  
**GB** TOOLS REQUIRED



**DE** WICHTIG  
**GB** IMPORTANT

Die Voraussetzung für die Montage ist natürlich eine gewisse technische Erfahrung. Wenn Sie sich nicht sicher sind, wie man eine bestimmte Arbeit ausführt, sollten Sie diese Ihrer Fachwerkstatt überlassen. Ziehen sie alle zugänglichen Schrauben zuerst nur locker an. Nachdem alles montiert ist, werden die Schrauben dann auf das entsprechende Anzugsmoment festgezogen. Dadurch wird sichergestellt, dass das Produkt spannungsfrei angebaut ist. Anzugsmomente beachten! Nach der Montage alle Verschraubungen auf festen Sitz kontrollieren!

Of course, the assembly requires a certain technical experience. If you are not sure how to execute a determined action, you should ask your local distributor to do it. First, tighten all screws only loosely. After mounting all parts, the screws should be tightened to the torque specified. This guarantees, that the product is mounted without tension. Observe the tightening torques of the manufacturer! Control all screw connections after the assembling for tightness!

## Reling für Topcase / Railing for Top case

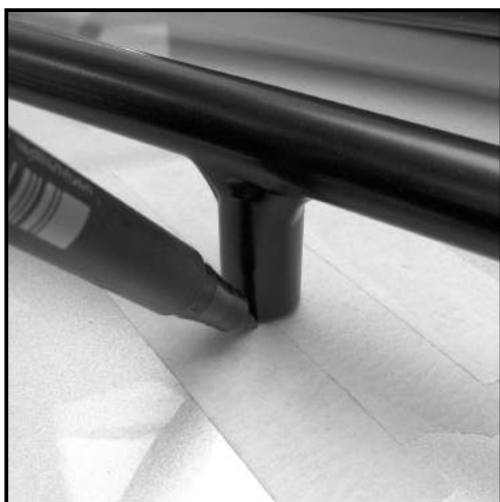
### JOURNEY TC 42

Artikel Nr.: / Item-no.:

**610060 00 01** Schwarz/black



DE VORBEREITUNG  
GB PREPARING



**1**

Die Auflageflächen der Reling großflächig mit Kreppband abkleben. Die Reling auf dem Topcase wie gewünscht positionieren. Die Positionen der Standfüße mit einem weichen Filzstift o.ä. markieren. Reling abnehmen und in der Mitte der Markierungen mit einem kleinen Bohrer (Ø3mm) bohren.

Protect the bearing surfaces of the rails with masking tape over a large area. Position the rail on the Topcase as desired. Mark the positions of the feet with a soft felt-tip pen or similar. Remove the rails and drill in the middle of the marks with a small drill (Ø 3mm).



Ø 3 mm



**2**

Reling nochmals auflegen und Bohrungen kontrollieren, ggf. nacharbeiten. Korrekte Bohrungen auf Ø7mm aufbohren und Kreppband entfernen. Vor der Montage die Gewinde in den Standfüßen auf Leichtgängigkeit überprüfen, ggf. mit beiliegender Schraube von Schmutz befreien.

Control drilling position and rework, if necessary. Drill holes on Ø7mm and remove the masking tape. Before installing, control the threads in the feet to be free of dirt, if necessary with the enclosed screws.



Ø 7 mm

# Reling für Topcase / Railing for Top case

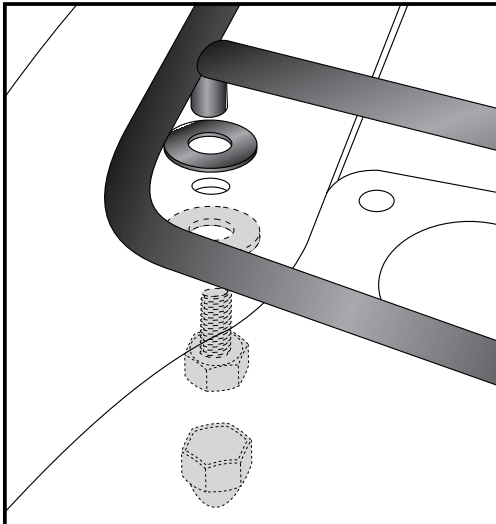
## JOURNEY TC 42

Artikel Nr.: / Item-no.:

**610060 00 01** Schwarz/black



**DE** MONTAGEANLEITUNG  
**GB** MOUNTING INSTRUCTIONS



**3**

### Montage der Reling vorne:

Relingfüsse auf dem Topcasedeckel über den Bohrungen auflegen. Kunststoffscheiben M6 schwarz unterlegen.

Von unten auf der Topcasedeckelinnenseite mit den Sechskantschrauben M6x16 und Kunststoffscheiben M6 verschrauben.

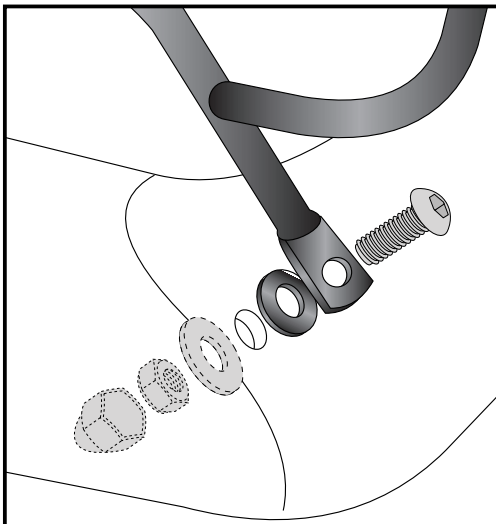
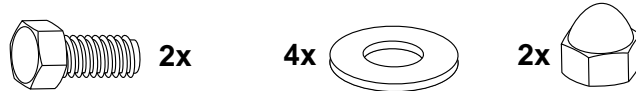
Abdeckkappen auf die Schraubenköpfe montieren.

### Fastening of the railing front:

Put the railing on the top case cover over the borings.

Add the plastic washers M6.

Inside top case cover use the hexagon screws M6x16 with plastic washers M6. Add the plastic caps to the screw's heads.



**4**

### Montage der Reling hinten:

Relingfüsse auf dem Topcasedeckel über den Bohrungen auflegen. Gummischeibe unterlegen. Linsenschrauben M6x20 durchstecken.

Von unten auf der Topcasedeckelinnenseite mit den selbstsichernden Muttern M6 und Kunststoffsenkscheiben M6 verschrauben.

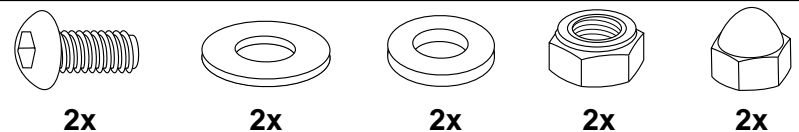
Abdeckkappen auf die Muttern fügen.

### Fastening of the railing rear:

Put the railing on the top case cover over the borings.

Add the rubber disc between case and railing. Mount the filister head screw M6x20.

Inside top case cover use self lock nuts M6 with plastic washers M6. Add the plastic caps to the nuts.



**DE** ACHTUNG  
**GB** CAUTION

Nach der Montage alle Verschraubungen auf festen Sitz kontrollieren ! . Bitte beachten Sie unsere beigefügten Serviceinformationen.

Control all screw connections after the assembling for tightness!  
Please notice our enclosed service information.



Hepco & Becker GmbH  
An der Steinmauer 6  
D-66955 Pirmasens  
Germany

Tel.: +49 (0)6331 - 1453 - 100  
Fax: +49 (0)6331 - 1453 - 120  
eMail: [vertrieb@hepco-becker.de](mailto:vertrieb@hepco-becker.de)  
[www.hepco-becker.de](http://www.hepco-becker.de)