

Reling für Topcase

Junior 55/55 Flash

Artikel-Nr.:
610.051 schwarz

Seitenkoffer
Topcases
Gepäckträger
Lock it System
Softbags
Aluminiumkoffer
Lederkoffer
Schutzbügel
Hauptständer
Chopper-Parts
Accessoires



Montage

Der Bausatz umfaßt die folgenden Teile:

Stück	Bezeichnung	Stück	Bezeichnung
1	Reling	4	Gummischeiben Ø15xØ7x3
4	Sechskantschraube M6x18	4	Kunststoffscheiben Ø18xØ7x1,5
4	Abdeckkappen M6		



Hepco & Becker GmbH
An der Steinmauer 6
D-66955 Pirmasens

Tel.: +49 (0)6331 - 1453 - 100
Fax: +49 (0)6331 - 1453 - 120
eMail: vertrieb@hepco-becker.de
www.hepco-becker.de

Reling für Topcase

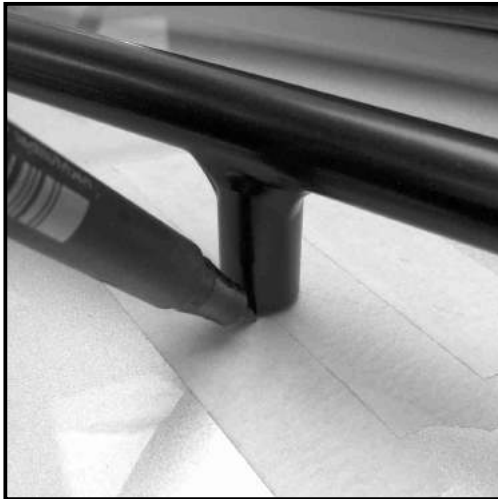
Junior 55/55 Flash

Artikel-Nr.:
610.051 schwarz

Seitenkoffer
Topcases
Gepäckträger
Lock it System
Soffbags
Aluminiumkoffer
Lederkoffer
Schutzbügel
Hauptständer
Chopper-Parts
Accessoires



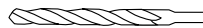
Montage



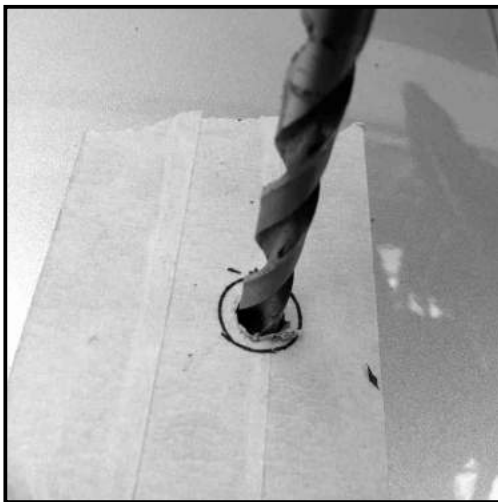
1

Vorbereitung:

Die Auflageflächen der Reling großflächig mit TESA-Kreppband abkleben.
Die Reling auf dem Topcase wie gewünscht positionieren.
Die Positionen der Standfüße mit einem weichen Filzstift o.ä. markieren.
Reling abnehmen und in der Mitte der Markierungen mit einem kleinen Bohrer ($\varnothing 3\text{mm}$) bohren.



$\varnothing 3\text{ mm}$



2

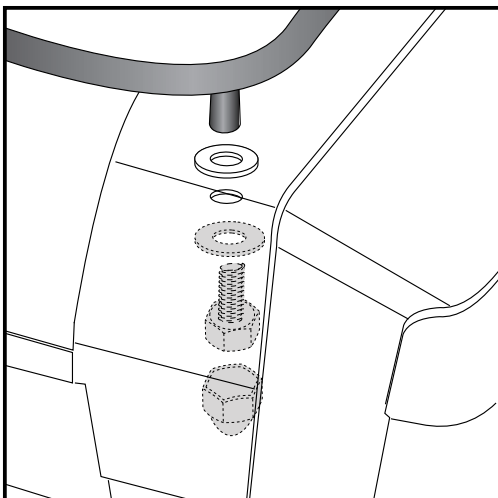
Vorbereitung:

Reling nochmals auflegen und Bohrungen kontrollieren, ggf. nacharbeiten.
Korrekte Bohrungen auf $\varnothing 7\text{mm}$ aufbohren und Kreppband entfernen.

Vor der Montage die Gewinde in den Standfüßen auf Leichtgängigkeit überprüfen, ggf. mit beiliegender Schraube von Schmutz befreien.



$\varnothing 7\text{ mm}$



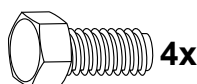
3

Montage der Reling:

Von unten (Deckelinnenseite) die Sechskantschrauben M6x18 zusammen mit den Kunststoffscheiben $\varnothing 18 \times \varnothing 7 \times 1,5$ durch die Löcher stecken.

Von oben (Außenseite) die Gummischeiben $\varnothing 15 \times \varnothing 7 \times 3$ aufstecken und in die Füße der Reling einschrauben.

Die Schraubenköpfe mit den Kunststoffkappen abdecken.



4x

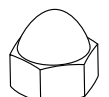
4x



4x



4x



Railing for Top case

Junior 55/55 Flash

Item-No.:
610.051 black

Side cases
Top cases
luggage frames
Lock it system
Softbags
Aluminium luggage
Leather luggage
Protection bars
Center stands
Chopper parts
Accessories



Assembling instructions

Der Bausatz umfaßt die folgenden Teile:

Stück	Bezeichnung	Stück	Bezeichnung
1	Railing	4	Rubber washer Ø15xØ7x3
4	Hexagon screw M6 x 18	4	Plastic washer ø 6,4 x ø18 x 1,5 mm
4	Plastic cap M6 x 25		



Hepco & Becker GmbH
An der Steinmauer 6
D-66955 Pirmasens

Tel.: +49 (0)6331 - 1453 - 100
Fax: +49 (0)6331 - 1453 - 120
eMail: vertrieb@hepco-becker.de
www.hepco-becker.de

Railing for Top case

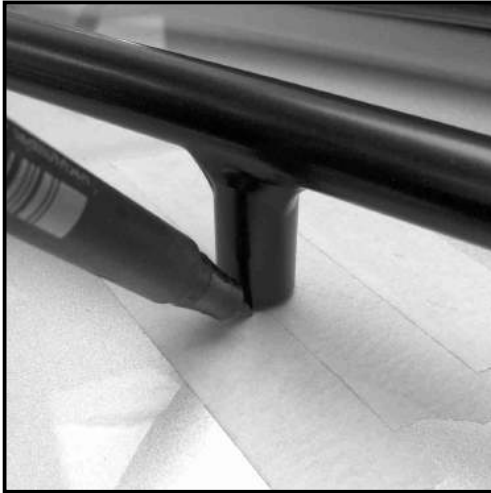
Junior 55/55 Flash

Item-No.:
610.051 black

Side cases
Top cases
luggage frames
Lock it system
Softbags
Aluminium luggage
Leather luggage
Protection bars
Center stands
Chopper parts
Accessories



Assembling instructions



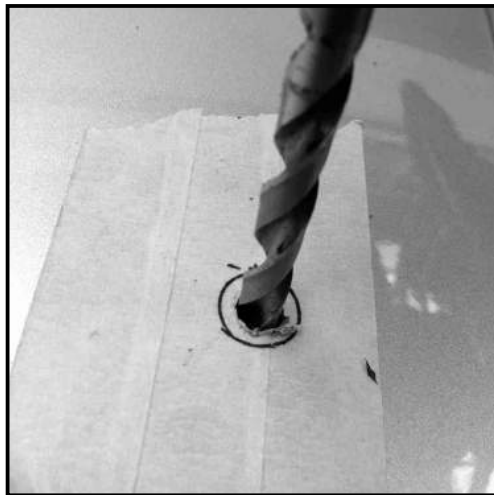
1

Preparing:

Protect the bearing surfaces of the rails with masking tape over a large area. Position the rail on the Topcase as desired.

Mark the positions of the feet with a soft felt-tip pen or similar.

Remove the rails and drill in the middle of the marks with a small drill (\varnothing 3mm).

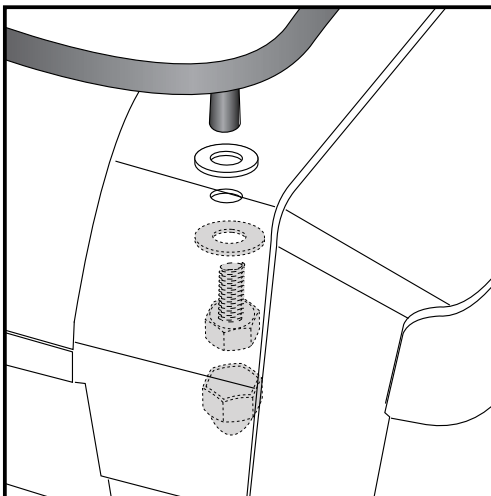
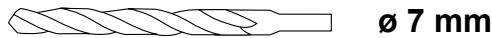


2

Control drilling position and rework, if necessary.

Drill holes on \varnothing 7mm and remove the masking tape.

Before installing, control the threads in the feet to be free of dirt, if necessary with the enclosed screws.



3

Fastening of the railing front:

Put the railing on the top case cover over the borings.

Sandwich the rubber washers \varnothing 7 x \varnothing 15 x 3 mm.

Inside top case cover use the hexagon screw M6 x 20 with plastic washers \varnothing 18x \varnothing 7x1,5.

Put plastic caps on the screws head.

