

# Lock-it Hecktaschenbefestigung für Sportracks Lock-it Rear bag attachment for Sportracks



## KOMPLETT-SET/COMPLETE SET

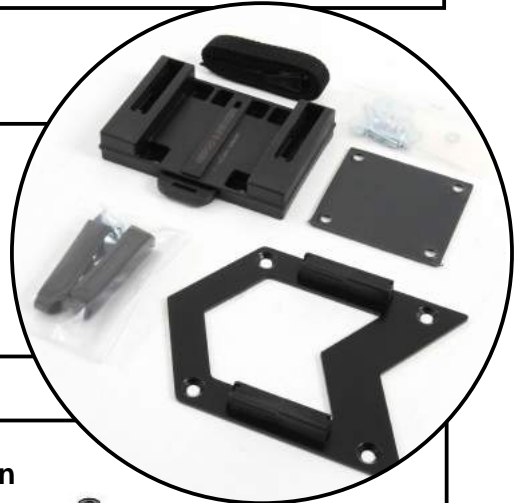
Artikelnummer/Item-no.:  
**506100**



 DE ACHTUNG GB CAUTION	Sollten Sie bereits einen Tankrucksack besitzen, der auch als Hecktasche genutzt werden kann, müssen Sie nicht dieses, sondern das Nachrüstset 506150 verwenden.
	If you already have a tank bag that can be used as a rear bag, you do not need this kit, you must use set 506150.

### DE INHALT GB CONTENTS

1	Montageset mit Halteadapter	1	mounting set with holder
1	Montageset 506.000	1	mounting set 506.000
4	Senkkopfschrauben M6 x 16	4	countersunk head screws M6 x 16
4	U-Scheiben Ø 6,4	4	washers Ø 6,4
4	selbstsichernde Muttern M6	4	self lock nuts M6
2	Abdeckungen Magnetdome	2	cover magnetic domes

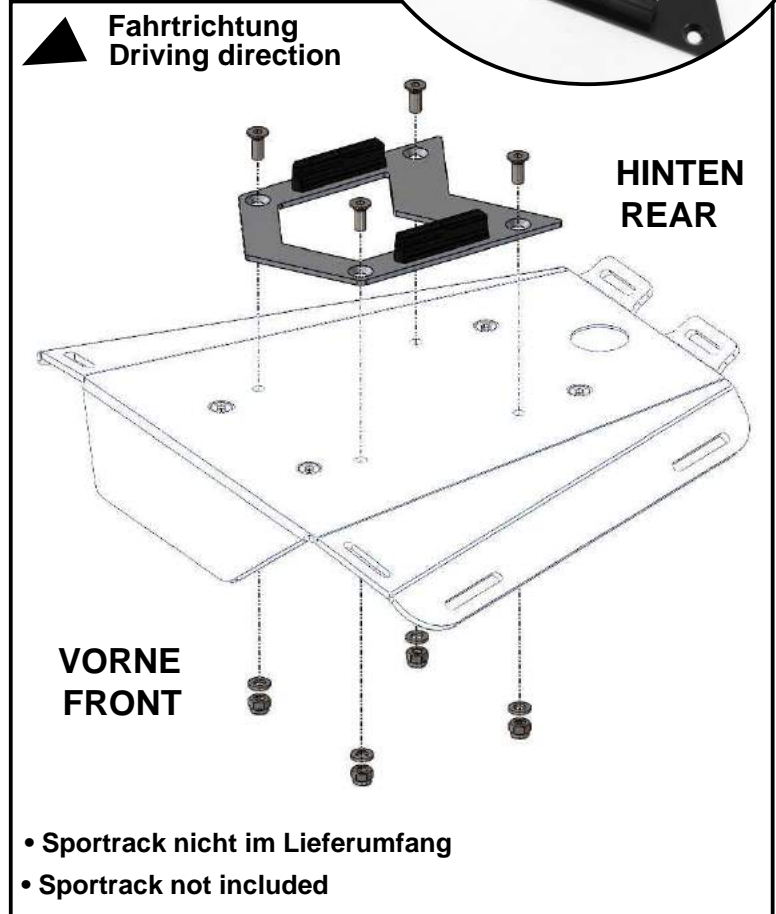


Vorbereitende Maßnahmen:  
Das Sportrack vom Motorrad abnehmen und die 4 Verschlussstopfen Ø8mm aus den Bohrungen drücken.

Montage:  
Den Halteadapter auf dem Sportrack über den 4 freien Bohrungen positionieren und die Senkkopfschrauben M6x16 durchstecken (Richtung beachten!). Von der Innenseite mit den U-Scheiben Ø6,4 und den selbstsichernden Muttern M6 verschrauben.

Preparing:  
Press the 4 plastic plugs out of the borings.

Fastening of the sportrack attachment:  
Position the sportrack attachmen on the Sportrack at the 4 free holes and insert the countersunk head screws M6x16 (Note the direction!). From inside use washers Ø 6, 4 and the self-locking nuts M6.



	<p><b>Hepco &amp; Becker GmbH</b>                  An der Steinmauer 6                  D-66955 Pirmasens                  Tel.: +49 6331 - 1453 - 100                  Fax: +49 6331 - 1453 - 120                  eMail: <a href="mailto:vertrieb@hepco-becker.de">vertrieb@hepco-becker.de</a>                  www.hepco-becker.de</p>	<p><b>Anzugsmomente des Motorradherstellers beachten!</b>                  Nach der Montage alle Verschraubungen auf festen Sitz kontrollieren!</p> <p><b>Control all screw connections after the assembling for tightness!</b></p>
--	--	---

# Lock-it Hecktaschenbefestigung für Sportracks Lock-it Rear bag attachment for Sportracks



## KOMPLETT-SET/COMPLETE SET

Artikelnummer/Item-no.:  
**506100**

Die Sportracks haben in der Regel passende Löcher, so dass die Hecktaschenbefestigung direkt aufgeschraubt werden kann.

Bei einigen älteren Sportracks fehlen diese Löcher aber und können mithilfe der beigegefügtten Bohrschablone erstellt werden.

**Wenn Sie kein ausgebildeter Mechaniker sind, wenden Sie sich bitte an eine Fachwerkstatt.**

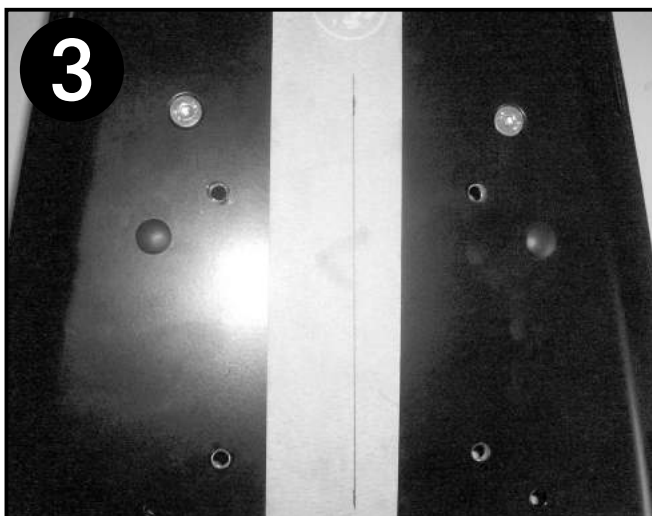
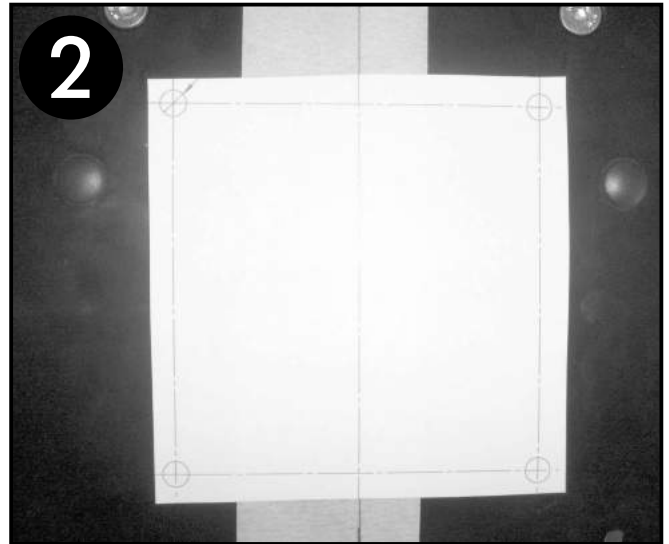
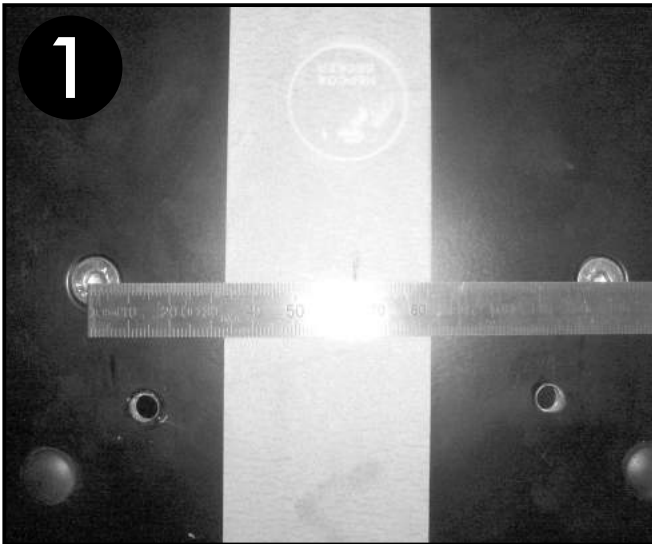
Usually the sport racks have matching borings, so that the rear bag attachment can be screwed directly.

With some older sport racks these holes are missing but, using this drilling pattern, you can do it by yourself.

**If you are not a trained mechanic, please contact a specialist workshop**

1. Sportrack mit Kreppband abkleben
2. Mittelebene skizzieren (symmetrisch über vorhandene Bohrungen)
3. Schablone ausschneiden und positionieren
4. Dabei auf Unterbau achten! Zugänglichkeit der Mutter prüfen.
5. Löcher anreißen
6. Angerissene Löcher mit Bauteil gegenprüfen
7. Löchern kornen und  $\varnothing 7\text{mm}$  bohren
8. anschrauben

1. Mask off Sportrack with tape
2. sketch midplane - symmetrically over existing holes
3. Cut and position the drilling pattern
4. Pay attention to the substructure! Check accessibility of the nut.
5. Mark out the borings
6. Check borings with component
7. Center punch and drill holes  $\varnothing 7\text{mm}$
8. screw on



# Lock-it Hecktaschenbefestigung für Sportracks Lock-it Rear bag attachment for Sportracks

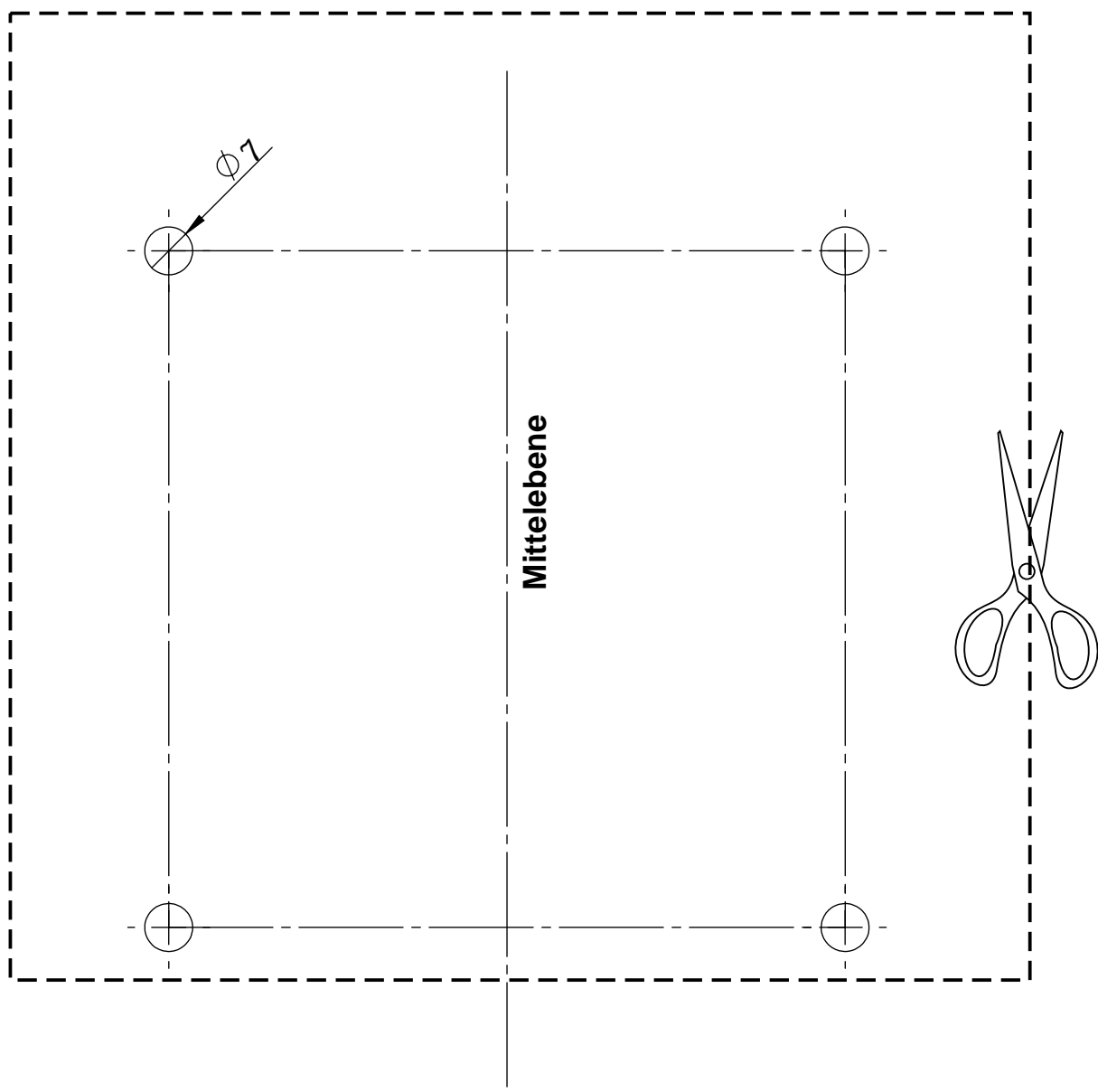


## KOMPLETT-SET/COMPLETE SET

Artikelnummer/Item-no.:  
**506100**



**Vor dem Bohren Mass kontrollieren !  
Control dimension before drilling !**



**Achtung ! Wenn Sie die Anleitung selber ausdrucken, beachten Sie unbedingt den Hinweis:  
Damit die Schablone 1:1 wiedergegeben wird, muß der Ausdruck ohne Anpassung an die  
Druckränder des Druckers (also in Originalgröße) gedruckt werden. Nach dem Ausdruck  
Maß kontrollieren !**

**If you print the manual yourself, be sure to observe the following notice:  
if you print the drilling pattern, you have to print it in original size (100%) without  
downsizing/enlarging to the paper format. Control dimension after printing.**