

# Motorschutzbügel/ Engine guard

HONDA CB 1300

ab Baujahr 2010 / from date of manufacture 2010

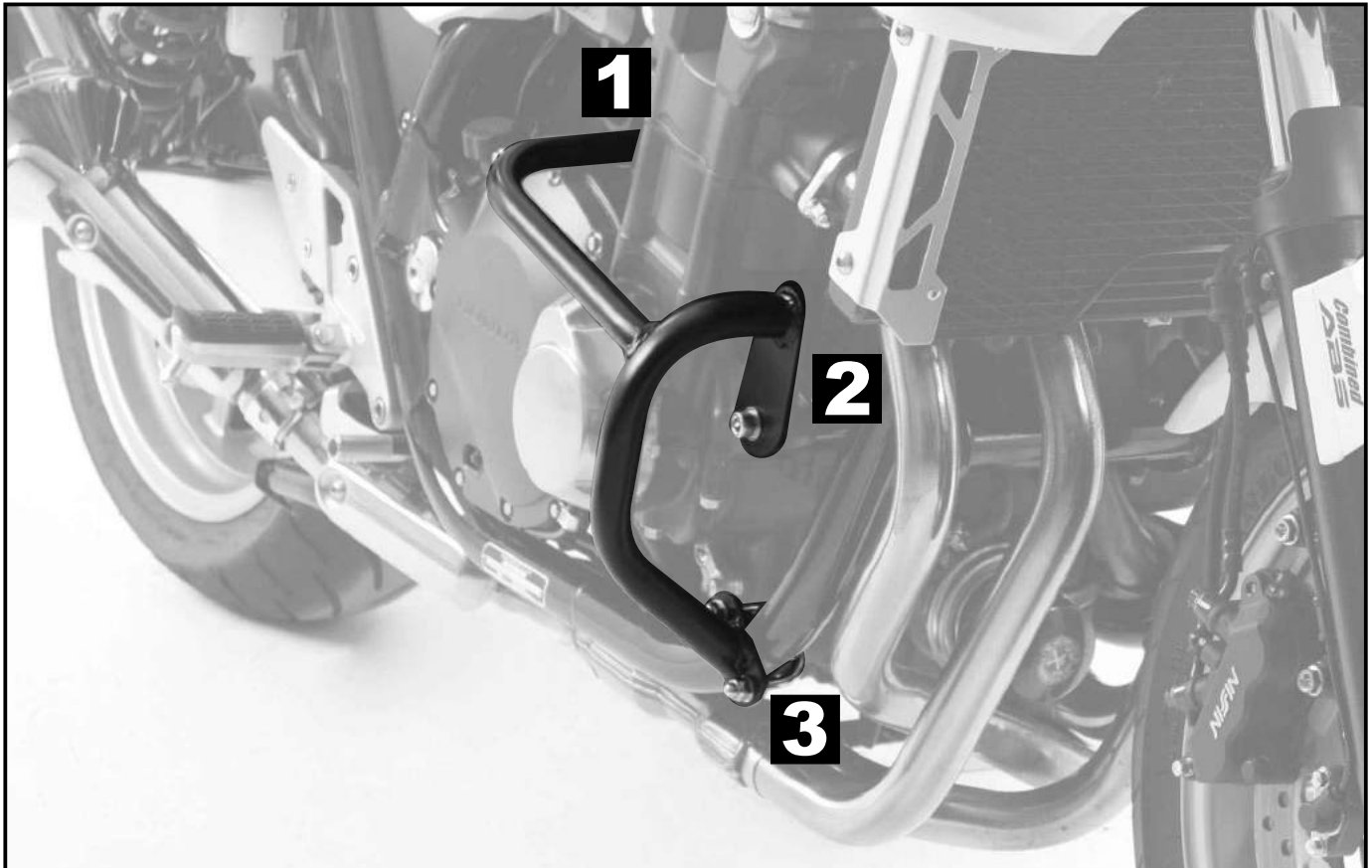
Artikel Nr.: / Item-no.:

**501961 00 01** schwarz/black



DE INHALT  
GB CONTENTS

1	700007315	Motorschutzbügel links	1	700007315	engine guard left
1	700007316	Motorschutzbügel rechts	1	700007316	engine guard right
2	151.299	Bügelschelle Ø40 x 60mm	2	151.299	u-shaped clamp Ø40 x 60mm
1	5218151	Rundgummifeder	1	5218151	silent block
2	151.080	Inbusschrauben M10x120	2	151.080	allen screw M10x120
2	150.801	selbstsichernde Muttern M10	2	150.801	self-nock nut M10
4	150.811	U-Scheiben Ø10,5	4	150.811	washer Ø10,5
6	150.895	Hutmuttern M8 Din 986	6	150.895	cap nut M8 Din 986
6	150.810	U-Scheiben Ø8,4	6	150.810	washer Ø8,4
2		Rahmenschutz für Bügelschelle	2		frame protection (for u-shaped clamp)



DE WICHTIG  
GB IMPORTANT

Beachten Sie die in Ihrem Land geltenden Zulassungsbestimmungen.

Für den Bereich der BRD gilt: Ein Eintrag in die Fahrzeugpapiere ist nicht erforderlich.

Die Voraussetzung für die Montage ist natürlich eine gewisse technische Erfahrung. Wenn Sie sich nicht sicher sind, wie man eine bestimmte Arbeit ausführt, sollten Sie diese Ihrer Fachwerkstatt überlassen. Ziehen sie alle zugänglichen Schrauben zuerst nur locker an. Nachdem alles montiert ist, werden die Schrauben dann auf das entsprechende Anzugsmoment festgezogen. Dadurch wird sichergestellt, dass das Produkt spannungsfrei angebaut ist. Anzugsmomente beachten! Nach der Montage alle Verschraubungen auf festen Sitz kontrollieren!  
Zur Montage ist eine zweite Person hilfreich.

Of course, the assembly requires a certain technical experience. If you are not sure how to execute a determined action, you should ask your local distributor to do it. First, tighten all screws only loosely. After mounting all parts, the screws should be tightened to the torque specified. This guarantees, that the product is mounted without tension. Observe the tightening torques of the manufacturer! Control all screw connections after the assembling for tightness!  
To mount this guard, a second person is helpful.

# Motorschutzbügel/ Engine guard

HONDA CB 1300

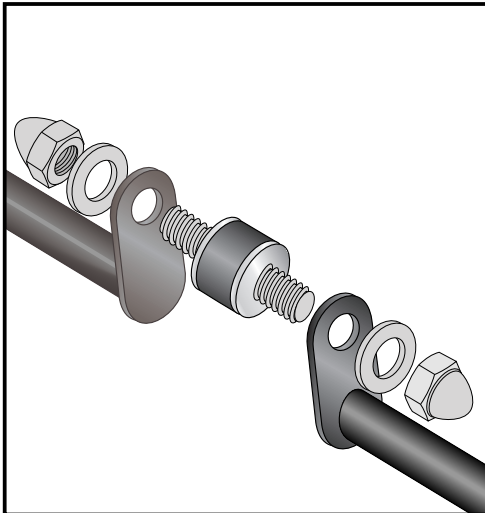
ab Baujahr 2010 / from date of manufacture 2010

Artikel Nr.: / Item-no.:

**501961 00 01** schwarz/black



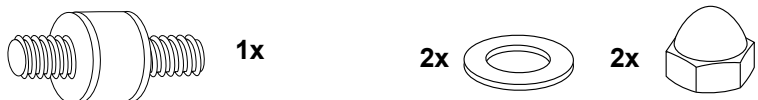
DE INHALT  
GB CONTENTS



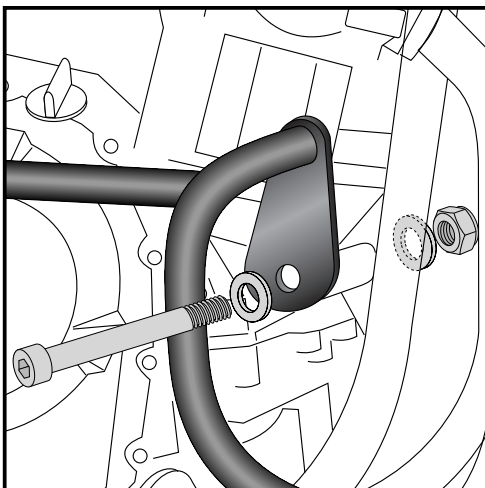
**1**

Vor der Montage des MSB, an dem linken Bügel die Rundgummifeder fest verschrauben. Hierzu die U-Scheibe Ø8,4 sowie die Hutmutter M8 verwenden. Den Motorschutzbügel nun vorsichtig unter der Einspritzanlage durchführen. Auf der rechten Seite wird der MSB ebenfalls an der Rundgummifeder verschraubt.

First mount the silent block to the left crash bar. Use washer Ø8,4 and cap nut M8. Move the crash bar from the left to the right side, under the fuel injection and behind the engine block. Be carefull while inserting through the engine guard. Connect the left with the right crash bar using washer Ø8,4 and cap nut M8.



DE MONTAGEANLEITUNG  
GB MOUNTING INSTRUCTIONS



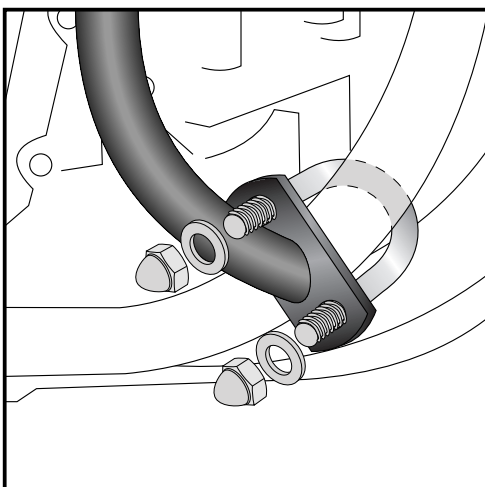
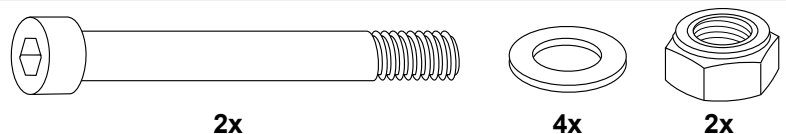
**2**

Befestigung vorne oben links und rechts:

Von außen an der Motoraufhängung mit der Inbusschraube M10x120 sowie U-Scheibe Ø10,5. Zur Verschraubung die selbstsichernde Mutter M10 sowie die U-Scheibe Ø10,5 verwenden.

Fastening of the crash bar top left+right:

at the engine suspension with allen screw M8 x 120 and washer ø8,4. Secure it with washer ø8,4 and self lock nut M8.



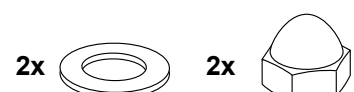
**3**

Befestigung unten rechts:

Mit der Bügelschelle Ø40mm x 60mm am unteren Rahmen. Zwischen Schelle und Rahmen den Rahmenschutz einfügen. Die Befestigung erfolgt mit den Hutmuttern M8 sowie U-Scheiben Ø8,4.

Fastening of the crash bar bottom right:

the crash bar will be fixed at the frame with u-shaped clamps Ø40mm x 60mm. Use the frame protection under the clamps. To fix, use washers ø8,4 and cap nuts M8.



# Motorschutzbügel/ Engine guard

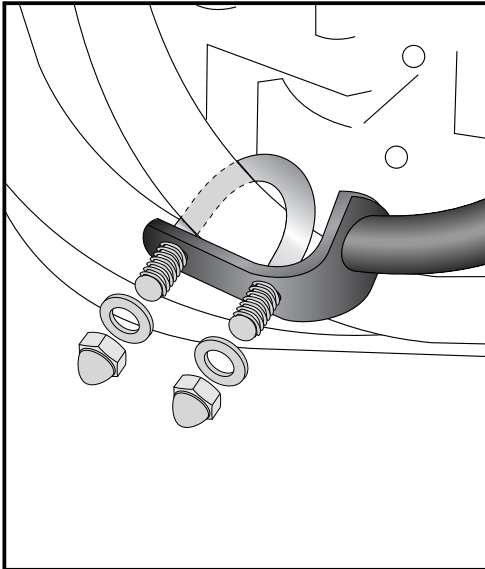
HONDA CB 1300

ab Baujahr 2010 / from date of manufacture 2010

Artikel Nr.: / Item-no.:

**501961 00 01** schwarz/black

**DE MONTAGEANLEITUNG**  
**GB MOUNTING INSTRUCTIONS**



**4**

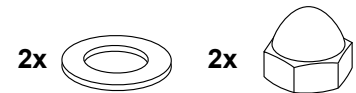
#### Befestigung unten links:

Mit der Bügelschelle Ø40mm x 60mm am unteren Rahmen. Zwischen Schelle und Rahmen den Rahmenschutz einfügen. Die Befestigung erfolgt mit den Hutmuttern M8 sowie U-Scheiben Ø8,4.  
Beide Bügel beim Anbau noch nicht festziehen. Motorschutzbügel so ausrichten das er zwischen Motor und Einspritzanlage frei verläuft. Dann alle Verschraubungen anziehen.

#### Fastening of the crash bar bottom left :

the crash bar will be fixed at the frame with u-shaped clamps Ø40mm x 60mm. Use the frame protection under the clamps. To fix, use washers ø8,4 and cap nuts M8.

**NOTICE:** the engine guard should not touch the engine block or the fuel injection unit.



**DE ACHTUNG**  
**GB CAUTION**

Nach der Montage alle Verschraubungen auf festen Sitz kontrollieren ! Abgebaute Teile wieder montieren. Bitte beachten Sie unsere beigefügten Serviceinformationen.

Control all screw connections after the assembling for tightness! Reassemble the dismantled parts. Please notice our enclosed service information.

Als weiteres Zubehör lieferbar:/ Also available:

650961 01 01 Gepäckbrücke Alurack/Rear rack (Alurack)

650961 00 01 Kofferträger Lock it System (abnehmbar)/Side carrier Lock it (removable)

630961 00 01 C-Bow Halter/C-Bow holder

Weiteres Zubehör auf unsere Homepage. More accessories: see our homepage.



**Hepco & Becker GmbH**  
**An der Steinmauer 6**  
**D-66955 Pirmasens**  
**Germany**

**Tel.: +49 (0)6331 - 1453 - 100**  
**Fax: +49 (0)6331 - 1453 - 120**  
**eMail: [vertrieb@hepco-becker.de](mailto:vertrieb@hepco-becker.de)**  
**[www.hepco-becker.de](http://www.hepco-becker.de)**