

Motorschutzbügel MOTO GUZZI BELLAGIO

Art.-Nr.: 501.510 00 01 schwarz
Art.-Nr.: 501.510 00 02 chrom

Seitenkoffer
Topcases
Gepäckträger
Lock it System
Softbags
Aluminiumkoffer
Lederkoffer
Schutzbügel
Hauptständer
Chopper-Parts
Quad-Parts
Accessoires



Montage

Der Bausatz enthält:

Stück	Bestellnr.	Bezeichnung
1	706.503 HB	Motorschutzbügel links
1	706.504 HB	Motorschutzbügel rechts
2	151.122	Sechskantgewindedistanz SW 17 x 35 mm mit Innengewinde M 10
2	150.849	Sechskantschraube M 10 x 20
2	150.811	U-Scheibe ø10,5

ACHTUNG:

Erst eine Seite fertigstellen, dann mit der anderen Seite fortfahren.



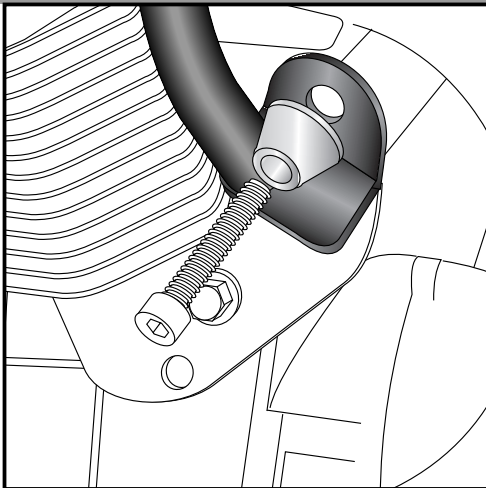
Motorschutzbügel MOTO GUZZI BELLAGIO

Art.-Nr.: 501.510 00 01 schwarz
Art.-Nr.: 501.510 00 02 chrom

Seitenkoffer
Topcases
Gepäckträger
Lock it System
Softbags
Aluminiumkoffer
Lederkoffer
Schutzbügel
Hauptständer
Chopper-Parts
Quad-Parts
Accessoires



Montage

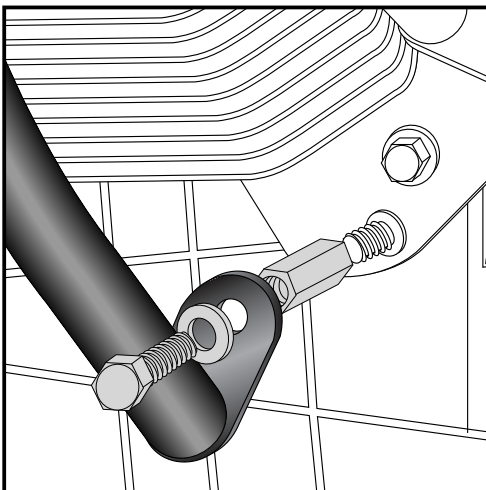


1

Montage des Motorschutzbügels oben links und rechts:
Demontieren sie die Schrauben und Distanzen am oberen Befestigungspunkt. Nach Zwischenfügen der Lasche des Motorschutzbügels werden die Originalschrauben und die Distanz wieder zur Verschraubung genutzt.

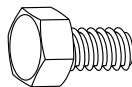
Tipp:

Schrauben sie alle Teile an und lassen sie die zugänglichen Schrauben etwas locker. Nachdem alles montiert ist, werden alle Schrauben auf das entsprechende Anzugsmoment angezogen. Dadurch wird sichergestellt, dass das Produkt spannungsfrei angebaut ist. So ist eine lange Lebensdauer sichergestellt!

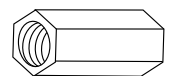


2

Montage des Motorschutzbügels darunter links und rechts:
Demontieren sie die Mutter am unteren Befestigungspunkt. Auf dem Gewinde wird die Sechskantgewindedistanz aufgeschraubt. Mit der Sechskantschraube M10 x 20 incl. U-Scheibe \varnothing 10,5 wird der Motorschutzbügel an der Verlängerungsmutter verschraubt.



je 2x



Anzugsmomente des Motorradherstellers beachten!

Nach der Montage alle Verschraubungen auf festen Sitz kontrollieren!

Bitte beachten Sie unsere beigefügten Serviceinformationen.

Weiteres lieferbares Zubehör:

Packtaschenhalter Art.-Nr.: 625.539 00 01/02 schwarz oder chrom

Gepäckbrücke Art.-Nr.: 650.539 01 01/02 schwarz oder chrom

Twinlight-Set Art.-Nr.: 400.539 00 01/02 schwarz oder chrom



Hepco & Becker GmbH
An der Steinmauer 6
D-66955 Pirmasens
Germany

Tel.: +49 6331 - 1453 - 100
Fax: +49 6331 - 1453 - 120
eMail: vertrieb@hepco-becker.de
www.hepco-becker.de

Engine guard
MOTO GUZZI BELLAGIO

Item-No.: 501.510 00 01 black
Item-No.: 501.510 00 02 chrome

Side cases
Top cases
luggage frames
Lock it system
Softbags
Aluminium luggage
Leather luggage
Protection bars
Center stands
Chopper parts
Quad parts
Accessories



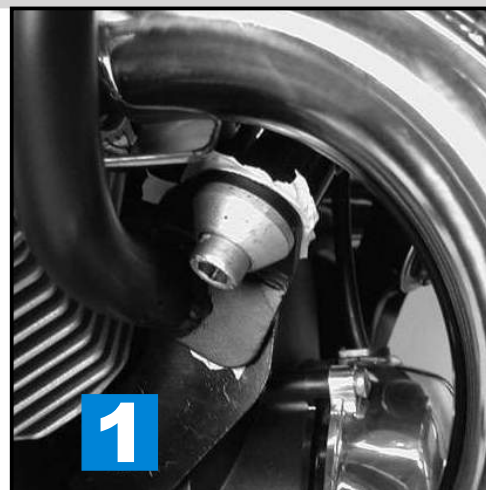
Assembling instructions

The kit includes the following parts:

quant	item no.	description
1	706.503 HB	crash bar left
1	706.504 HB	crash bar right
2	151.122	hexagon spacer 35mm with threaded bore-hole
2	150.849	hexagon bolt M 10 x 20
2	150.811	washer \varnothing 10,5

NOTICE:

You have to do the fastening of the crash bars step by step.
First one side, after this, the other side.
Not both sides at the same time !



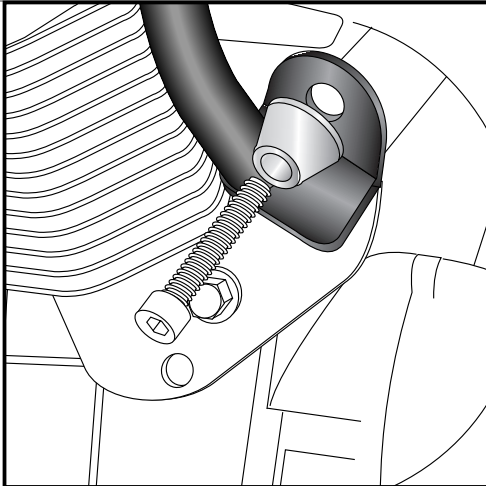
Engine guard
MOTO GUZZI BELLAGIO

Item-No.: 501.510 00 01 black
Item-No.: 501.510 00 02 chrome

Side cases
Top cases
luggage frames
Lock it system
Softbags
Aluminium luggage
Leather luggage
Protection bars
Center stands
Chopper parts
Quad parts
Accessories



Assembling instructions

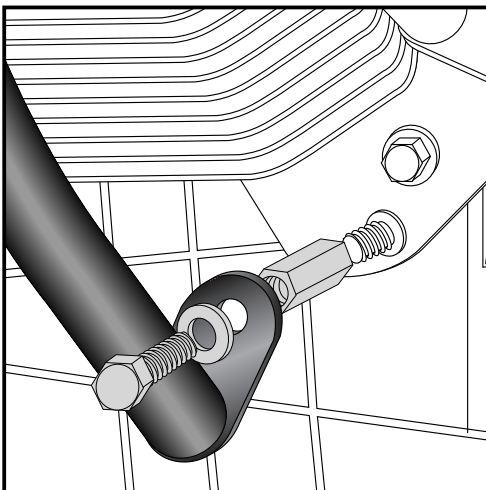


1

Fastening of crash bars top left + right:
Unmount the screws and distances at the fixing point on the top.
Sandwich the crash bars and fix it with original screw and distance.

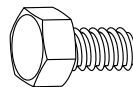
Tip:

Fit all parts and screw on not too strong.
After mounting all parts, the screws should be tightened
to the torque specified.
This guarantees, that the kit is mounted without tension.

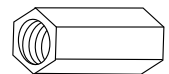


2

Fastening of crash bars below left + right:
Unmount the nut at the fixing point below.
Screw the hexagon spacer on the thread.
Fix the crash bars with hexagon screw M10 x 20 and washer \varnothing
10,5 to the threaded bore-hole in the hexagon spacer.



each 2x



Control all screw connections after the assembling for tightness!
Please notice our enclosed service information.

Also available:

Leather bag holder item.-no.: 625.539 00 01/02 black or chrome
Rear rack item.-no.: 650.539 01 01/02 black or chrome
Twinlight-Set item.-no.: 400.539 00 01/02 black or chrome



Hepco & Becker GmbH
An der Steinmauer 6
D-66955 Pirmasens

Tel.: 06331 - 1453 - 100
Fax: 06331 - 1453 - 120
eMail: vertrieb@hepco-becker.de
www.hepco-becker.de