

Hepco & Becker GmbH
An der Steinmauer 6
66955 Pirmasens
Germany

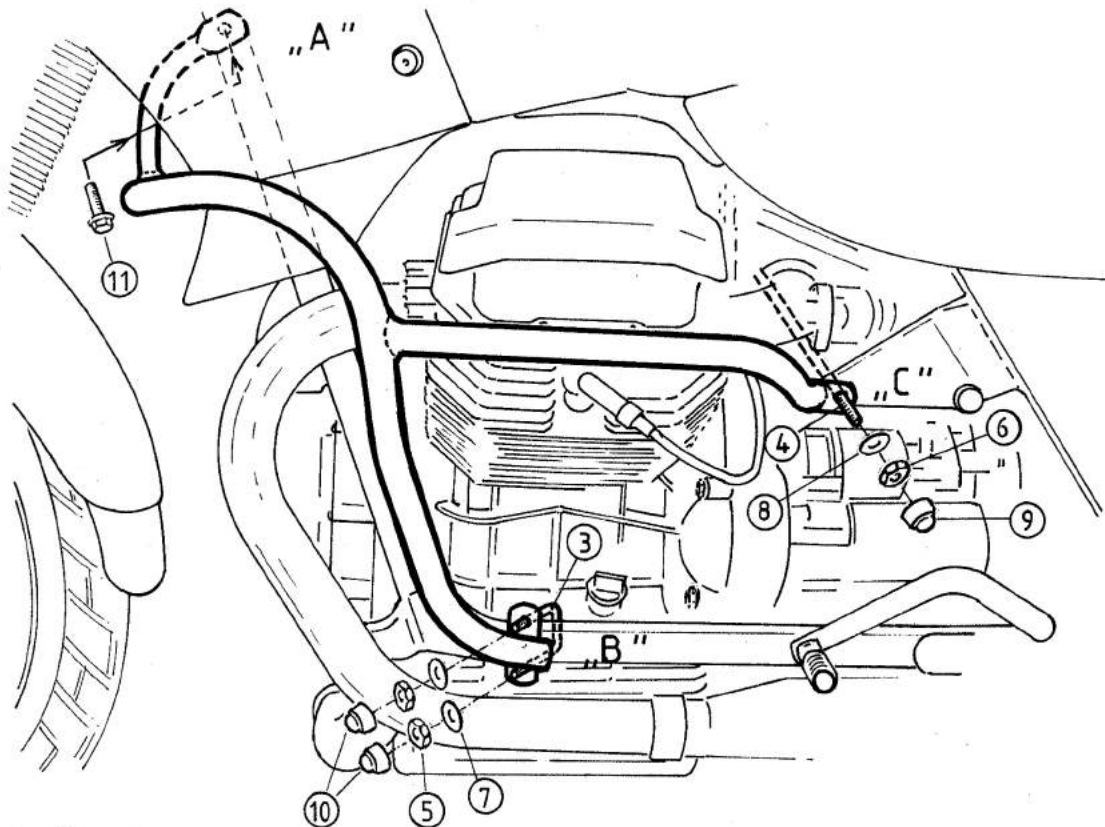
Tel: +49 (0) 6331 1453 100
Fax: +49 (0) 6331 1453 120
e-mail: vertrieb@hepco-becker.de

Internet: www.hepco-becker.de



Tank- und Motorschutzbügel Moto Guzzi Quota 1000/1100

Artikel-Nummer:
501.503 00 01 schwarz



Montagehinweise

Befestigung oben (A)

Die Montage erfolgt mit der Originalschraube ①①

Befestigung unten (B)

Die Montage erfolgt mit

- ③ 2 x Vierkantschelle M 8
- ⑤ 4 x U-Scheiben \varnothing 8,4 mm
- ⑦ 4 x selbstsichernden Muttern M 8
- ⑩ 4 x Kunststoffkappen M 8

Befestigung hinten (C)

Die Montage erfolgt mit

- ④ 1 x Gewindestab M 10 x 240 mm
- ⑥ 2 x selbstsichernden Muttern M 10
- ⑧ 2 x U-Scheiben \varnothing 10,5 mm
- ⑨ 2 x Kunststoffkappen M 10

Nach der Montage alle Verschraubungen auf festen Sitz kontrollieren!
Bitte beachten Sie die beigefügten Serviceinformationen.