

Hepco & Becker GmbH
An der Steinmauer 6
66955 Pirmasens
Germany

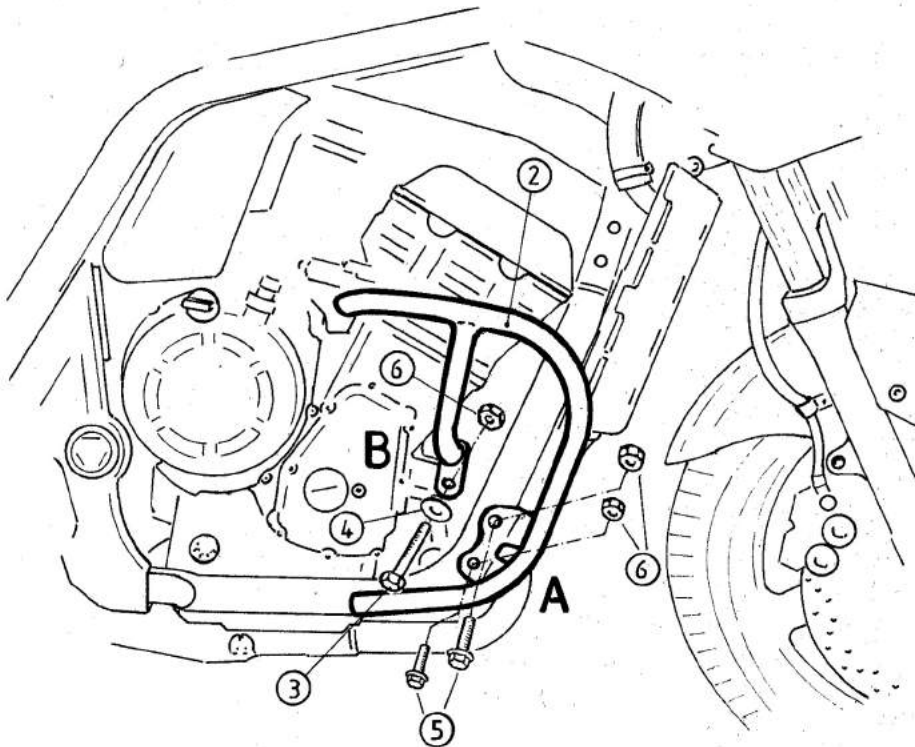
Tel: +49 (0) 6331 1453 100
Fax: +49 (0) 6331 1453 120
e-mail: vertrieb@hepco-becker.de

Internet: www.hepco-becker.de



Motorschutzbügel YAMAHA FZS 1000 Fazer

Artikel-Nummer: 501.431 00 01 schwarz



Montagehinweise	Pos.	Anzahl	Bezeichnung
Befestigung vorne unten (A)	①	1	Motorschutzbügel links
	②	1	Motorschutzbügel rechts
	⑤	4	Originalschrauben
	⑥	4	Originalmuttern
Befestigung oben (B)	③	2	Inbusschrauben M 10 x 90 x 1,25 mm Festigkeit 10.9
	④	2	U-Scheiben \varnothing 10,5 mm
	⑥	2	Originalmuttern

**Nach der Montage alle Verschraubungen auf festen Sitz kontrollieren.
Bitte beachten Sie unsere separaten Service-Hinweise!**