

**Motorschutzbügel  
Suzuki GSF 650 Bandit  
ab Bj. 07**

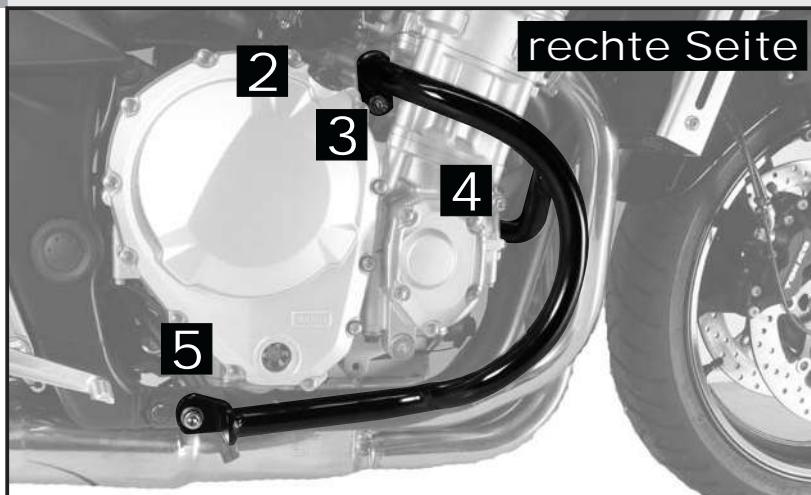
**Art.-Nr.: 501.325 00 01 schwarz**

Seitenkoffer  
Topcases  
Gepäckträger  
Lock it System  
Softbags  
Aluminiumkoffer  
Lederkoffer  
Schutzbügel  
Hauptständer  
Chopper-Parts  
Quad-Parts  
Accessoires

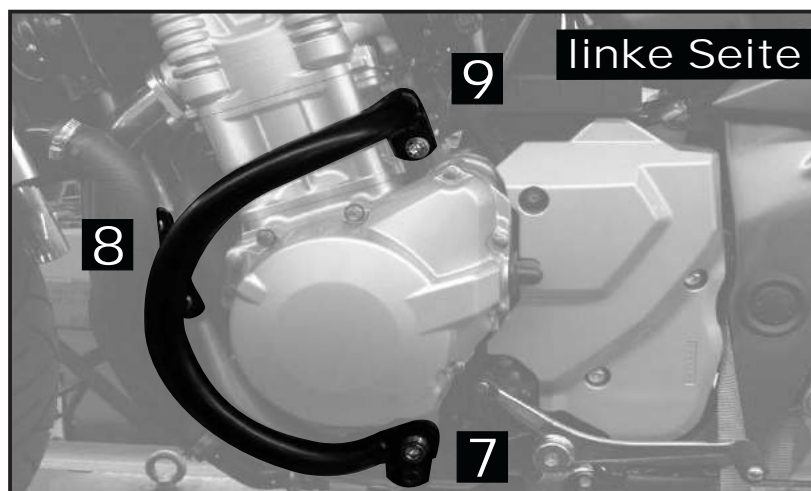


**Montage**

Stück	Bestellnr.	Bezeichnung
1	703.507HB	Motorschutzbügel links
1	703.508HB	Motorschutzbügel rechts
1	703.509HB	Versteifungsstrebe (M8 Innengewinde)
1	703.274	Adapter, klein (links)
1	150.860	Inbusschraube M10 x 30
1	151.110	Inbusschraube M10 x 55 x 1,25 Festigkeit 10,9
1	150.841	Inbusschraube M10 x 1,25 x 220
2	150.780	Inbusschrauben M8 x 16
5	150.811	U-Scheiben ø10,5
2	150.810	U-Scheibe ø8,4
2	150.805	Sprengring ø8,4
1	151.030	Distanz ø25 x ø11 x 7
1	151.050	selbstsichernde Mutter M 10
1	151.051	selbstsichernde Mutter M 10 x 1,25



rechte Seite



linke Seite

**Anzugsmomente des Motorradherstellers beachten!**

**Nach der Montage alle Verschraubungen auf festen Sitz kontrollieren!**

**Bitte beachten Sie unsere beigefügten Serviceinformationen.**

Als weiteres Zubehör lieferbar:

650.3512 00 01 Kofferträger schwarz "Lock it System" (abnehmbar)

650.3512 01 01 Gepäckbrücke schwarz



**Hepco & Becker GmbH  
An der Steinmauer 6**

**D-66955 Pirmasens**

**Tel.: 06331 - 1453 - 100**

**Fax: 06331 - 1453 - 120**

**eMail: [vertrieb@hepco-becker.de](mailto:vertrieb@hepco-becker.de)**

**[www.hepco-becker.de](http://www.hepco-becker.de)**

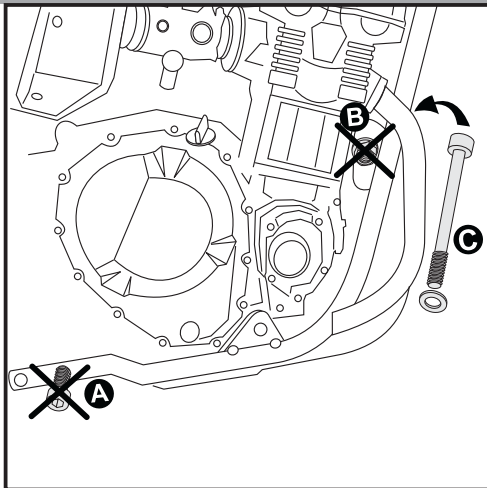
Motorschutzbügel  
Suzuki GSF 650 Bandit  
ab Bj. 07

Art.-Nr.: 501.325 00 01 schwarz

Seitenkoffer  
Topcases  
Gepäckträger  
Lock it System  
Softbags  
Aluminiumkoffer  
Lederkoffer  
Schutzbügel  
Hauptständer  
Chopper-Parts  
Quad-Parts  
Accessoires



## Montage



### 1 rechte Seite

#### Vorbereitung:

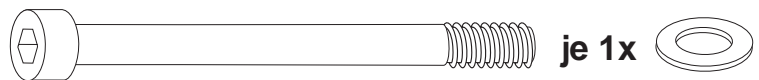
Demontieren sie die Inbusschraube an der vorderen Rahmenverschraubung. Diese Schraube **A** entfällt.

Anschließend lösen sie am rechten Rahmenunterzug (vor dem Motor) die Mutter (SW 14) **B** und ziehen sie die Schraube heraus.

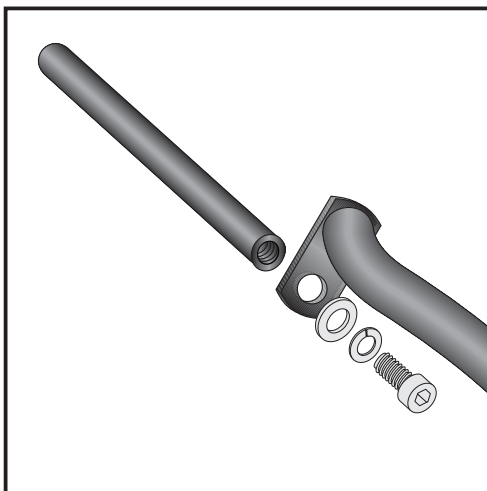
Achtung, Schraube kann sich mitdrehen, bitte gegenhalten!

Ersetzen sie diese mit der mitgelieferten Inbusschraube M10x1,25x220 **C** inkl. der U-Scheibe  $\varnothing 10,5$ .

Schraube wird von links nach rechts durchgeschoben.

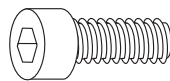


je 1x

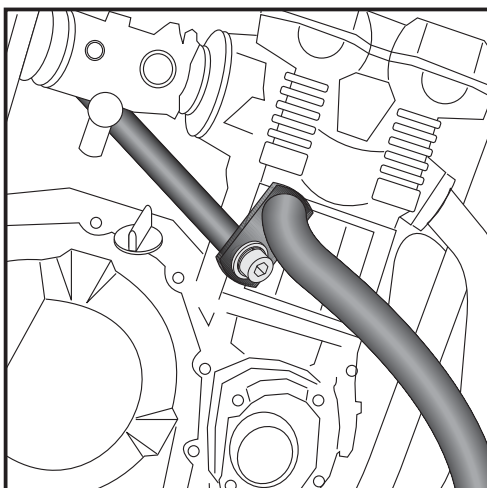


### 2 Montieren der Verstärkungsstrebe:

Montieren sie am Motorschutzbügel rechts die Verstärkungsstrebe mit der Inbusschraube M8 x 16, der U-Scheibe  $\varnothing 8,4$  und dem Sprengling  $\varnothing 8,4$ .



je 1x



### 3 Nun fügen sie diese an das Motorrad indem sie zunächst die Verstärkungsstrebe hinter dem Motor hindurch schieben.

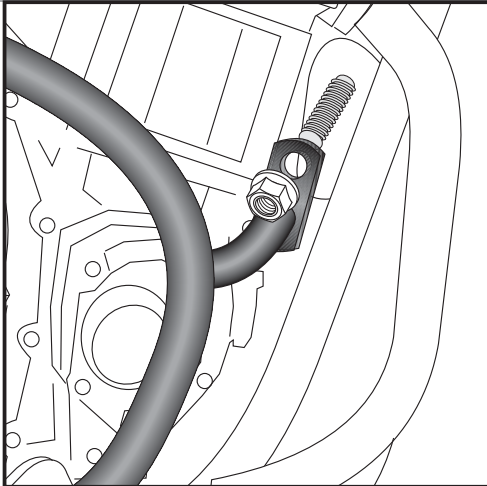
Motorschutzbügel  
Suzuki GSF 650 Bandit  
ab Bj. 07

Art.-Nr.: 501.325 00 01 schwarz

Seitenkoffer  
Topcases  
Gepäckträger  
Lock it System  
Softbags  
Aluminiumkoffer  
Lederkoffer  
Schutzbügel  
Hauptständer  
Chopper-Parts  
Quad-Parts  
Accessoires

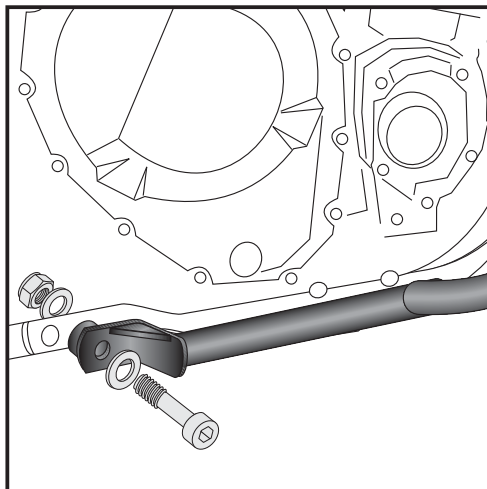


Montage

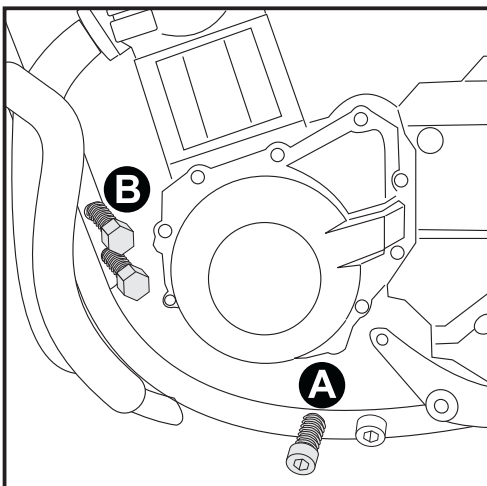


4 rechte Seite

Montage des rechten Motorschutzbügels:  
Führen sie jetzt den rechten Motorschutzbügel über das überstehende Schraubenende aus Montageschritt 1 und drehen sie die Originalmutter wieder auf. Gegenhalten!



5 Montage des rechten Motorschutzbügels:  
Montieren sie den langen Adapter mit der Inbusschraube M10 x 55 x 1,25, U-Scheiben  $\varnothing 10,5$  und selbstsichernder Mutter M10 x 1,25 an der vorderen Schraube der Rahmenverschraubung. HINWEIS: Mutter mit Feingewinde



6 linke Seite

Vorbereitung:  
Demontieren sie die Inbusschraube **A** unten am Rahmenunterzug. Ebenfalls zu demontieren sind die beiden Sechskantschrauben (SW 12) **B** am linken Rahmenunterzug vor dem Motor. Die Originalschrauben werden wieder verwendet.

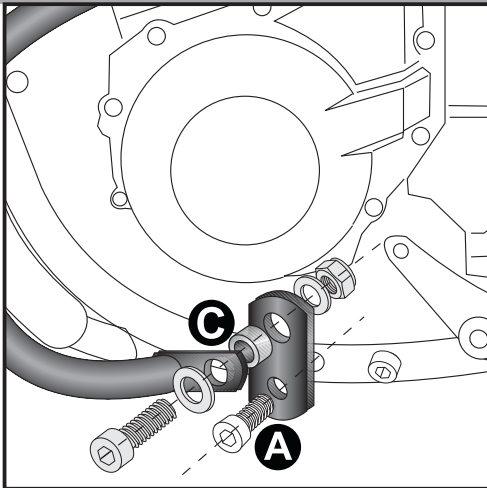
Motorschutzbügel  
Suzuki GSF 650 Bandit  
ab Bj. 07

Art.-Nr.: 501.325 00 01 schwarz

Seitenkoffer  
Topcases  
Gepäckträger  
Lock it System  
Softbags  
Aluminiumkoffer  
Lederkoffer  
Schutzbügel  
Hauptständer  
Chopper-Parts  
Quad-Parts  
Accessoires



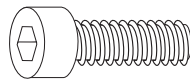
Montage



7

Montage des linken Motorschutzbügels:

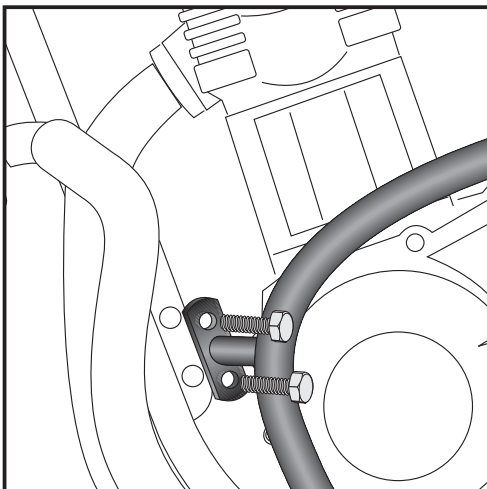
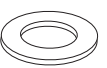
- A** Montieren sie den kurzen Adapter mit der Originalschraube an der vorderen Verschraubung des Schalthebels.
- C** Den Motorschutzbügel mit der Inbusschraube M10 x 30, U-Scheiben  $\varnothing 10,5$  und selbstsichernder Mutter M10 befestigen. Zwischen Bügellasche und Adapter die Distanz  $\varnothing 25 \times \varnothing 11 \times 7$  mm einfügen.



je 1x



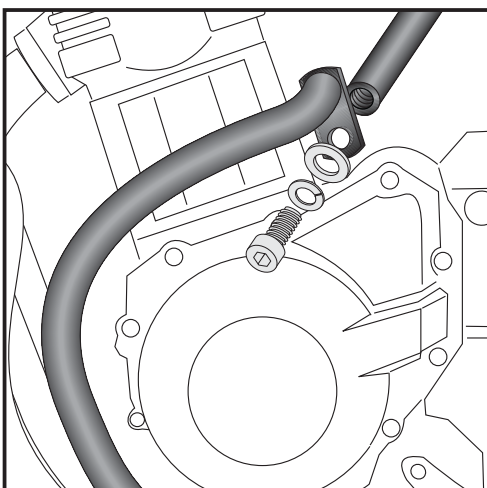
2x



8

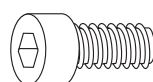
Montage des linken Motorschutzbügels:

Montieren sie den Motorschutzbügel links am Rahmenunterzug vor dem Motor mit den beiden Originalschrauben (SW 12).



9

Zuletzt wird die Versteifungsstrebe mit dem Motorschutzbügel auf der linken Seite mit der Inbusschraube M8 x 16, der U-Scheibe  $\varnothing 8,4$  und dem Sprengring  $\varnothing 8,4$  verbunden.



je 1x



Engine guard  
Suzuki GSF 650 Bandit  
from year of manufacture 2007

Item-No.  
501.325 00 01 black

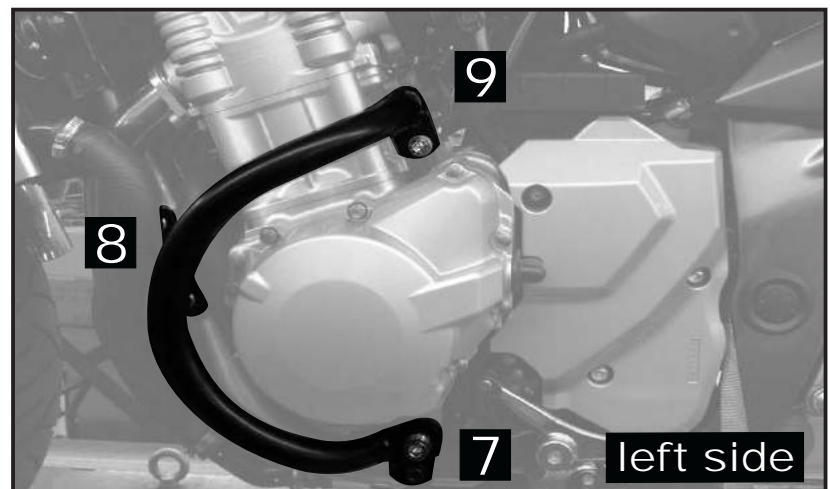
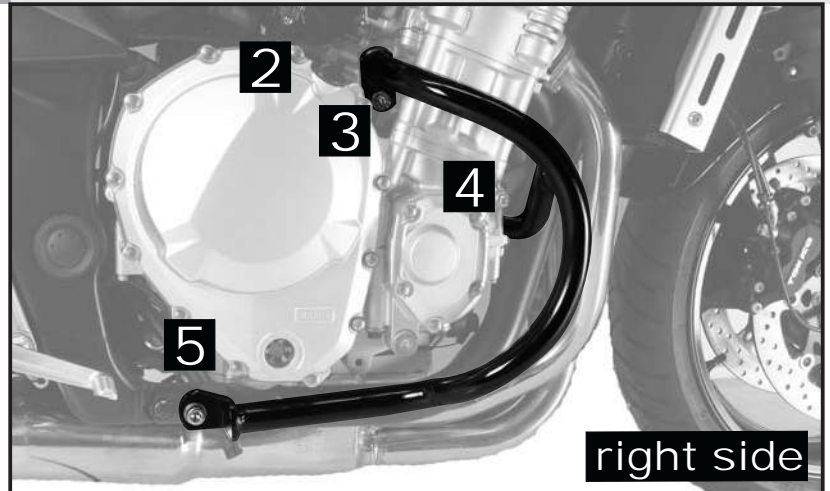
Side cases  
Top cases  
luggage frames  
Lock it system  
Softbags  
Aluminium luggage  
Leather luggage  
Protection bars  
Center stands  
Chopper parts  
Quad parts  
Accessories



## Assembling instructions

The kit includes the following parts:

Quant	item no.	description
1	703.507HB	engine guard left
1	703.508HB	engine guard right
1	703.509HB	bracing bow
1	703.274	adapter, little (left)
1	150.860	allen screw M10 x 30
1	151.110	allen screw M10 x 55 x 1,25
1	150.841	allen screw M10 x 1,25 x 220
2	150.780	allen screw M8 x 16
5	150.811	washer $\varnothing$ 10,5
2	150.810	washer $\varnothing$ 8,4
2	150.805	lock ring $\varnothing$ 8,4
1	151.030	spacer $\varnothing$ 25 x $\varnothing$ 11 x 7
1	151.050	self-lock nut M 10
1	151.051	self-lock nut M 10 x 1,25



**Control all screw connections after the assembling for tightness!**

**Please notice our enclosed service information.**

**All screws, bolts and nuts should be checked after driving the first 50 km to ensure that all are tightened to the proper torque.**

**Medium strength liquid thread-locker (i.e., „Locktite“) should be used to secure all screws, bolts, and nuts.**

Also available:

Side carrier 650.3512 00 01 black, „Lock it System“ (removable)

Rear rack 650.3512 01 01 black



**Hepco & Becker GmbH**  
An der Steinmauer 6  
D-66955 Pirmasens  
Germany

**Tel.: +49 6331 - 1453 - 100**  
**Fax: +49 6331 - 1453 - 120**  
**eMail: [vertrieb@hepco-becker.de](mailto:vertrieb@hepco-becker.de)**  
**[www.hepco-becker.de](http://www.hepco-becker.de)**



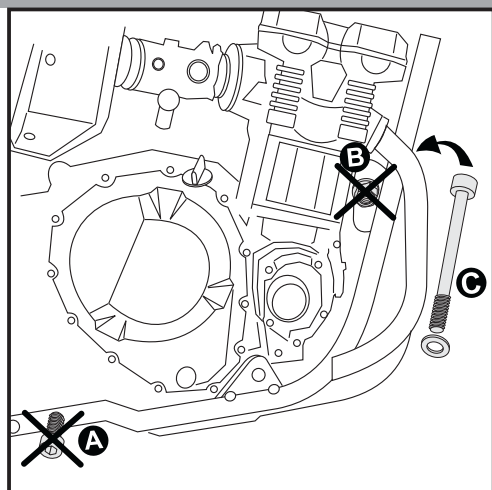
Engine guard  
Suzuki GSF 650 Bandit  
from year of manufacture 2007

Item-No.  
501.325 00 01 black

Side cases  
Top cases  
luggage frames  
Lock it system  
Softbags  
Aluminium luggage  
Leather luggage  
Protection bars  
Center stands  
Chopper parts  
Quad parts  
Accessories

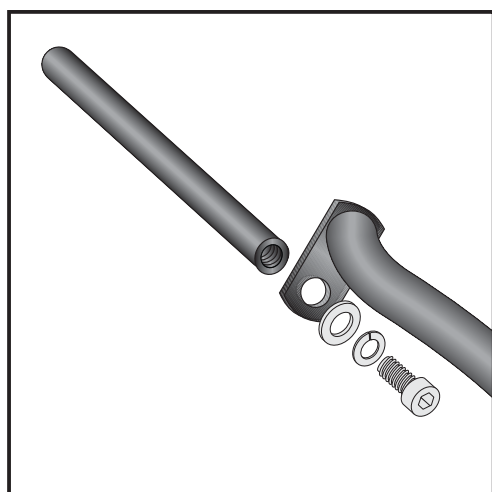
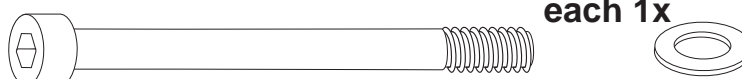


## Assembling instructions



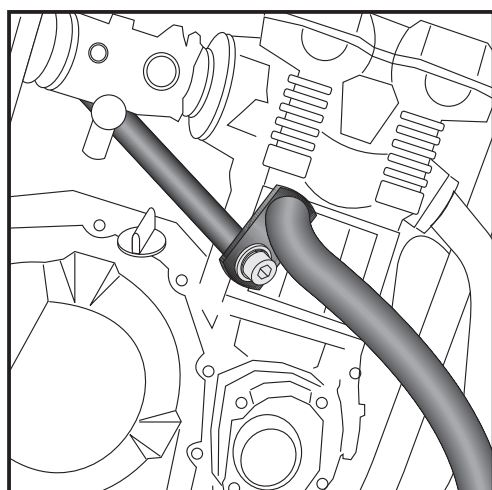
### 1 right side

Preparing:  
Unmount the screw, marked **A** in the picture.  
Unmount the nut at the frame in front of the engine. **B**  
Replace the original screw with allen screw M10x1,25x220 **C**  
and washer  $\varnothing 10,5$ .  
Push it through from left to right side.



### 2

Fastening of the bracing bow:  
Mount the bracing bow at the crash bar right with allen screw M8 x 16,  
washer  $\varnothing 8,4$  and the lock ring  $\varnothing 8,4$ .



### 3

Move the bracing bow to the correct position behind the engine.

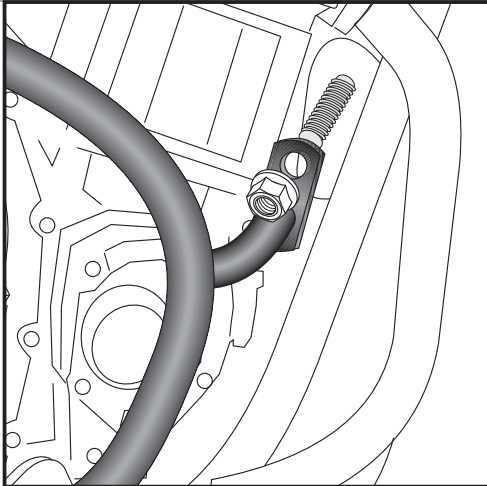
Engine guard  
Suzuki GSF 650 Bandit  
from year of manufacture 2007

Item-No.  
501.325 00 01 black

Side cases  
Top cases  
luggage frames  
Lock it system  
Softbags  
Aluminium luggage  
Leather luggage  
Protection bars  
Center stands  
Chopper parts  
Quad parts  
Accessories



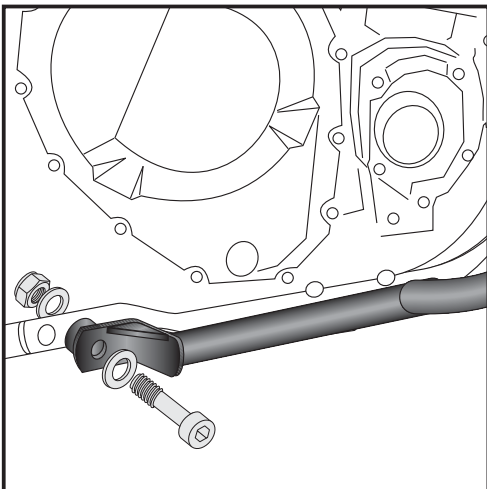
## Assembling instructions



### 4 right side

Fastening of the crash bar right:

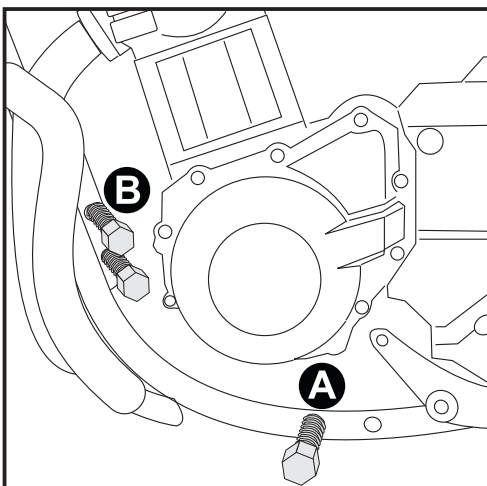
Fix crash bar at the end of the screw mounted in step 1.  
Use original nut. Hold the screw at the left side.



### 5

Fastening of the crash bar right:

Mount the big adapter with allen screw M10 x 55 x 1,25, washers  $\varnothing 10,5$  and self-lock nut M10 x 1,25. Notice: nut with fine thread



### 6 left side

Preparing:

Unmount the screw, marked **A** in the picture.

Unmount the screws, marked **B** in the picture (at the frame in front of the engine.)

The screws will be used again.

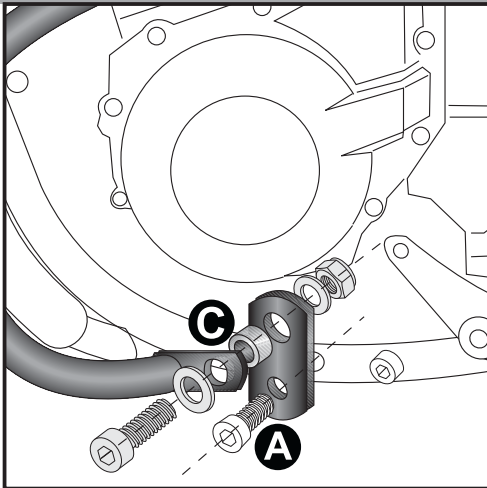
Engine guard  
Suzuki GSF 650 Bandit  
from year of manufacture 2007

Item-No.  
501.325 00 01 black

Side cases  
Top cases  
luggage frames  
Lock it system  
Softbags  
Aluminium luggage  
Leather luggage  
Protection bars  
Center stands  
Chopper parts  
Quad parts  
Accessories



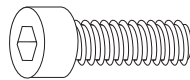
## Assembling instructions



7

Fastening of the crash bar left:

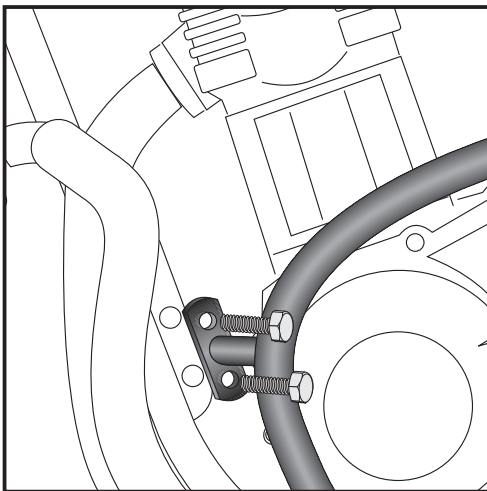
- A** Mount the little adapter with original screw.
- C** Fix the crash bar with allen screw M10 x 30, washer  $\varnothing 10,5$  and self-lock nut M10.  
Sandwich spacer  $\varnothing 25 \times \varnothing 11 \times 7$  mm as shown in the picture.



each 1x



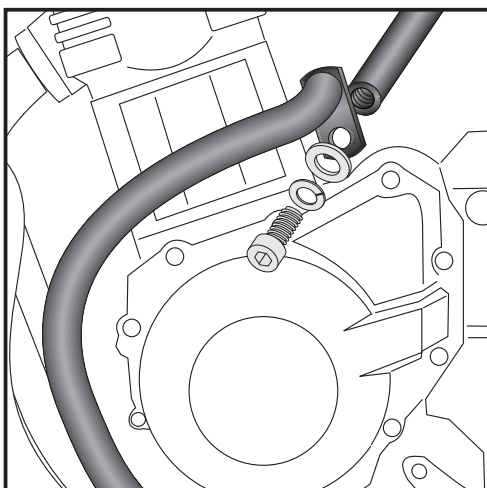
2x



8

Fastening of the crash bar left front:

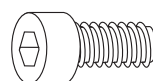
Fix the crash bar left in the free threaded holes with the original screws.



9

Fastening of the crash bar left:

Fix the bracing bow with the crash bar with allen screw M8 x 16, washer  $\varnothing 8,4$  and lock ring  $\varnothing 8,4$ .



each 1x



Luggage ideas.